

The background of the cover is a dense, intricate line drawing of various technical and mechanical components. It includes gears, belts, pulleys, shafts, bearings, and various geometric shapes like cylinders, cones, and rectangular blocks, all interconnected to represent a complex mechanical system.

Nenad Stamenović • Aleksa Vučićević

TECHNIKA A TECHNOLÓGIA

5

návod na použitie materiálov
pre konštruktárske modelovanie
pre piaty ročník základnej školy



TECHNIKA A TECHNOLOGIA 5

návod na použitie materiálov pre konštruktárske modelovanie pre piaty ročník základnej školy

Prvé vydanie

Autori: Nenad Stamenović, Aleksa Vučićević

Technické výkresy: Nenad Stamenović

Ilustrácie: Nenad Stamenović

Grafická úprava: Štúdio  Nový Sad

Úprava obálky: Vydavateľstvo Klett

Preklad do slovenčiny: Jaroslav Lekar

Jazyková úprava: Vladislava Havranová



Vydavateľ: Vydavateľstvo Klett s.r.o.

Maršala Birjuzova 3-5, 11000 Beograd

Tel.: 011/3348-384, fax: 011/3348-385

office@klett.rs, www.klett.rs

Za vydavateľa: Gordana Kneževićová Orličová

Zodpovedný redaktor: Aleksandar Rajković

Vedúci projektu: Aleksandra Milikićová

Zakázané je reprodukovanie, rozmnožovanie, distribúcia, uverejnenie, prepracovanie a iné použitie tohto autorského diela alebo jeho častí v akomkoľvek obsahu a postupe, počítajúc do toho kopírovanie, tlačenie, uschovávanie v elektronickom tvare, teda poskytnúť dielo k dispozícii verejnosti káblovým alebo bezdrôtovým spojmom na spôsob, ktorý umožňuje jednotlivcovi individuálny prístup dielu z miesta a v čase, ktorý si on zvolí, bez písomného súhlasu vydavateľa. Každé neoprávnené použitie tohto autorského diela znamená porušenie Zákona o autorských a príbuzných právach.

© Klett, 2018.



OBSAH

ÚVOD	5
ZOZNAM MATERIÁLU NA REALIZÁCIU CVIČENÍ	6
PRÍKLADY PRAKTICKÝCH CVIČENÍ	7
Tvarovanie modelu z dreva a papiera - model dopravnej značky	8
Tvarovanie modelu z papiera – podložka na pohár	10
Tvarovanie modelu z papiera - model stromčeka	12
Tvarovanie modelu z papiera - stojan na mobilný telefón	14
Tvarovanie modelu z papiera – model lietadla	17
Tvarovanie modelu z koženky – príviesok na kľúče	19
Tvarovanie modelu z koženky – púzdro na ceruzky	21
Tvarovanie modelu z dreva – držiak príviesku na kľúče	24
Tvarovanie modelu z dreva - stojan na ceruzky	27
Tvarovanie modelu z dreva - model dvojkoľosového vozíka	30
Tvarovanie modelu z dreva - model lietadla	33



ÚVOD

Materiály pre konštruktárske modelovanie a návod na ich použitie sú neoddeliteľnou časťou súpravy učebníc pre *Techniku a technológiu* pre piaty ročník základnej školy. Oni sledujú učebnicu a predstavujú významný pomocný materiál pre úspešné zdolávanie učiva v piatom ročníku základnej školy.

Návod na realizáciu cvičení a materiály ti pomôžu, aby si úspešne zvládol učivo a prakticky uplatnil poznatky z nasledujúcich výučbových oblastí: *Doprava, Technická a digitálna gramotnosť, Zdroje a výroba a Konštruktárske modelovanie*.

V učebnici je vysvetlené, ako správne používať náčinie a nástroje pri zhotovovaní modelov. Modely môžeš zhotovovať samostatne, v pároch alebo v skupinách s vopred definovanými úlohami. Pri navrhovaní pracovných cvičení nechali sme ti možnosť robiť ich podľa daných príkladov alebo samostatne na základe svojej idey urobiť podobné cvičenie. Nápady na modely môžeš vyhľadať na internete. Okrem pokynov, vybrali sme aké všetko materiály a nástroje budeš potrebovať na realizáciu cvičenia a plán pracovných operácií.

Pri vypracovaní každého z navrhnutých cvičení mal by si použiť poznatky, ktoré si nadobudol /-la na predchádzajúcich hodinách. Zvlášť je potrebné uplatniť poznatky z poslednej vyučovacej oblasti v učebnici, *Konštruktárske modelovanie* a použiť algoritmus na vytváranie projektu od idey po realizáciu. Použi poznatky získané počas realizácie projektnej úlohy, vyber model a potom vypočítaj približné náklady, urob technickú dokumentáciu a prezentuj ho ako svoj výrobok. Ak chcete, môžete svoje výrobky predstaviť pomocou PowerPoint prezentácie, ktorú sa naučíte používať na hodinách informatiky a výpočtovej techniky. Odporúčame ti pracovať v skupine, lebo v tíme, so spolužiakmi a spolužiačkami úspešnejšie urobíš výrobok.



ZOZNAM MATERIÁLU NA REALIZÁCIU CVIČENÍ

Por. číslo	Materiál	Rozmery	Kus
1	Preglejka	250 x 180 x 4	2
2	Latka	10 x 10 x 100	5
3	Latka	5 x 5 x 100	2
4	Latka	200 x 50 x 2	1
5	Latka	200 x 30 x 2	1
6	Latka	140 x 7 x 2	5
7	Drevená palička	Ø3 x 180	5
8	Drevená palička	Ø2 x 100	22
9	Kolesá (drevo)	Ø40 x 5	2
10	Kolesá (drevo)	Ø20 x 5	2
11	Kolesá (drevo)	Ø12 x 5	1
12	Koženka	200 x 180	1
13	Kartón	250 x 180 x 1	2
14	Kartón	250 x 180 x 1,5	1
15	Triplex 300 g/m ²	250 x 180	2
16	Plastová rúrka	Ø2/Ø3 x 50	1
17	Plastová rúrka	Ø3/Ø5 x 50	1
18	Okrasný papier	250 x 180	2
19	Pás	5 x 100	1
20	Vlna na pletenie Ø3	3000	1
21	Magnetický pás	50 x 30 x 1	1
22	Klinčeky	Ø1,5 x 15	2
23	Zapínací špendlík	Štandardný	1
24	Krúžok	Ø20	1
25	Niť	Ø1 x 100	1
26	Brúsny papier 320 g/m ²	90 x 90	1
27	Brúsny papier 80 g/m ²	90 x 90	1
28	Lepidlo 20 g		1
29	Sponka	Štandardná	1



PRÍKLADY PRAKTICKÝCH CVIČENÍ

NÁVOD NA REALIZÁCIU CVIČENÍ

TVAROVANIE MODELU Z DREVA A PAPIERA MODEL DOPRAVNEJ ZNAČKY

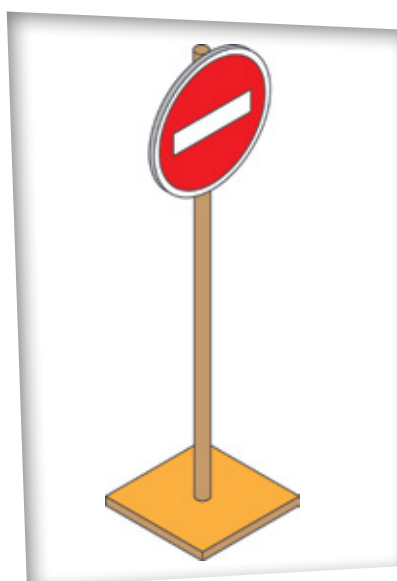
Vyberte si jednu z navrhnutých dopravných značiek alebo si zvolte inú dopravnú značku, o ktorej ste sa učili v oblasti *Doprava*. Pre prvý návrh daný je technický výkres.

Odporúča sa, aby ste počas zhotovovania dopravnej značky spolupracovali so skupinou a uctievali názory iných členov skupiny. Ak by ste chceli vytvoriť inú dopravnú značku, príklady pohľadajte na internete alebo ich nakreslite a urobte.

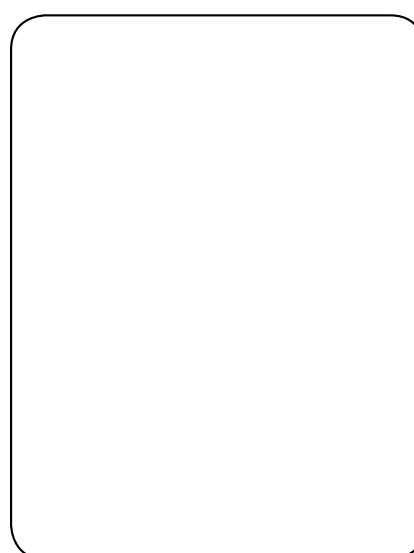
Návrh 1



Návrh 2



Návrh 3



Potrebný materiál: preglejka, drevená palička a kartón alebo papier.

Potrebné náčinie: ceruzka, gumička, pravítko, dva trojuholníky a kružidlo.

Potrebné nástroje: nožnice alebo skalpel, rezbárska píločka, pilník na drevo alebo brúsny papier a lepidlo.

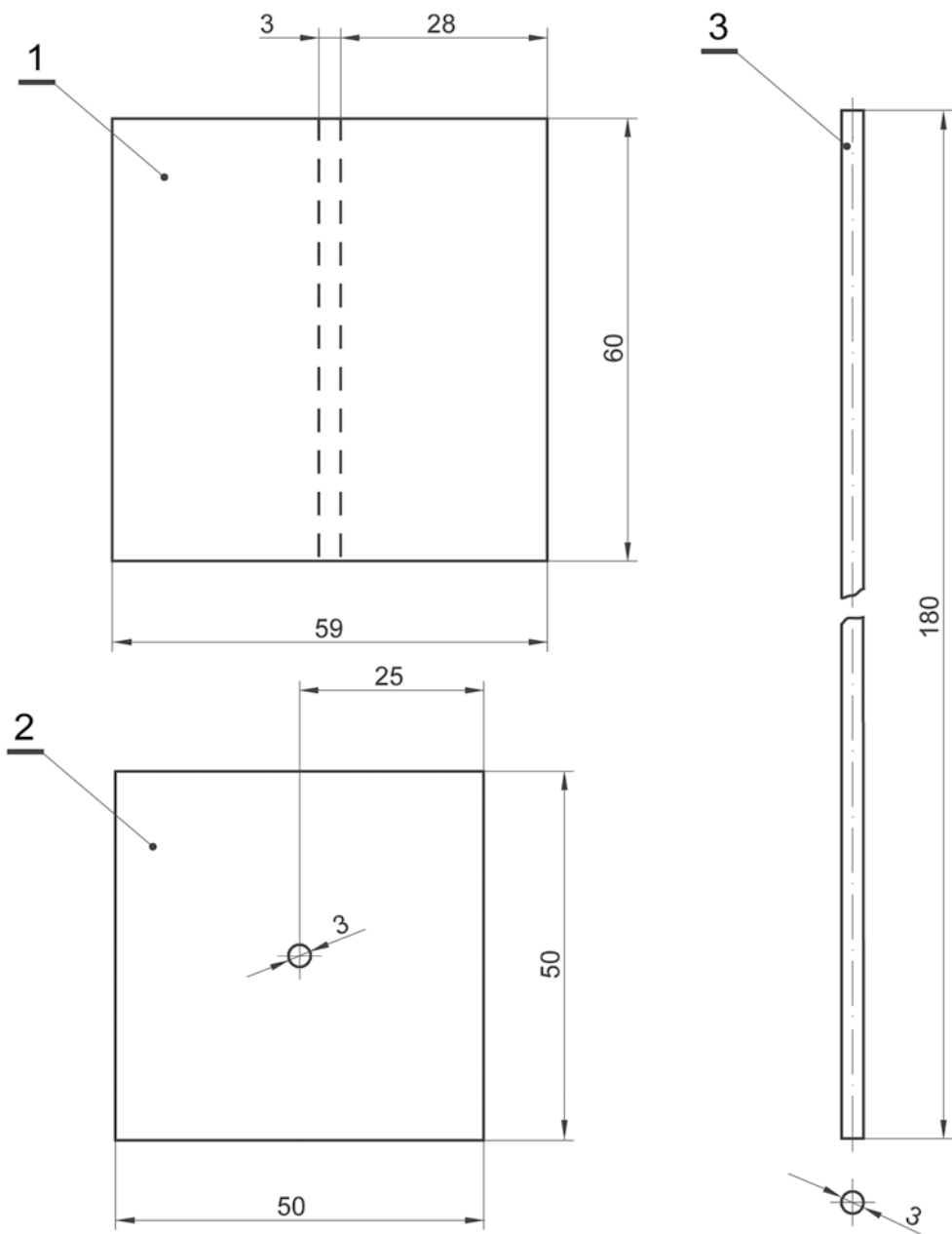
Plán pracovných operácií: Pomocou náčinia na kreslenie preneste rozmery z technického výkresu na materiál. Znova skontrolujte všetky rozmery a potom rezbárskou píločkou režte materiál po nakreslených čiarach. Upravte okraje pilníkom na drevo alebo brúsnym papierom. Pomocou vrtačky za prítomnosti učiteľa vyvrtajte otvor na podstavci (stojane), ako je znázornené na technickom výkrese, aby nosič dopravnej značky bol stabilnejší. Po prerušovaných čiarach spojte materiál lepidlom. Dopravnú značku môžete nakresliť na samotnom modeli a vyfarbiť ju a môžete ju nakresliť na papier alebo kartón a potom zalepiť na model z dreva.

Návrh na realizáciu projektovej úlohy: Rozdelte sa do skupín. Každá skupina musí urobiť jednu dopravnú značku. Nápad vzhľadu značky vyhľadajte na internete. Obrázok, ktorý ste našli, uložte do svojho počítača a upravte ho v programe na spracovanie obrázkov, o ktorom ste sa učili na predchádzajúcich hodinách. Potom urobte model križovatky, na ktorý môžete položiť zhotovené dopravné značky. Svoj spoločný projekt môžete prezentovať žiakom nižších ročníkov a tak im prakticky vysvetliť niektoré dopravné pravidlá a predpisy.



Miesto pre náčrt

NAPOMENUTIE: ZALEPIŤ POMEDZI PRERUŠOVANÉ ČIARY



3	STĽP ZNAČKY	1	DREVENÁ PALIČKA Ø3mm
2	PODSTAVEC	1	PREGLEJKA 4mm
1	ZNAČKA	1	KARTÓN 1mm
POZ.	NÁZOV DETAILU	KUS.	MATERIÁL
MIERKA: 1 : 1		NÁZOV CVIČENIA: MODEL DOPRAVNEJ ZNAČKY	
		ČÍSLO CVIČENIA: 1	
		ČÍSLO VÝKRESU: 1 - 1	

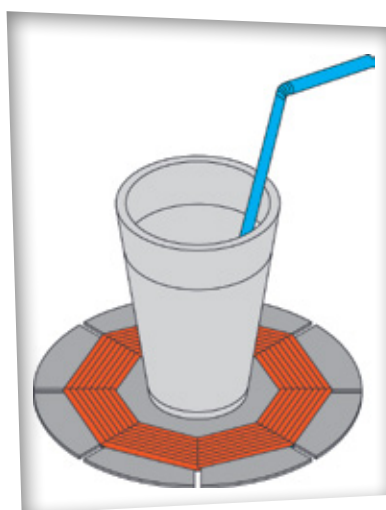


TVAROVANIE MODELU Z PAPIERA PODLOŽKA NA POHÁR

Vyberte si jeden z ponúknutých návrhov alebo na základe nich vytvorte sami iný návrh. Pre prvý ponúknutý návrh daný je technický výkres. Urobte projekt sledujúc cestu od idey po realizáciu.

Odporúča sa, aby ste počas zhotovovania podložky na pohár spolupracovali s tímom a uctievali názory iných členov skupiny. Ak by ste chceli vytvoriť podložku na pohár iného tvaru a vzhľadu, príklady pohľadajte na internete alebo ich nakreslite a urobte.

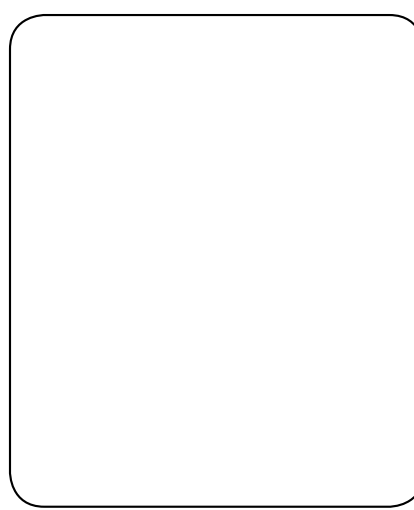
Návrh 1



Návrh 2



Návrh 3



Potrebný materiál: kartón a vlna na pletenie.

Potrebné náčinie: ceruzka, gumička, pravítko, dva trojuholníky a kružidlo.

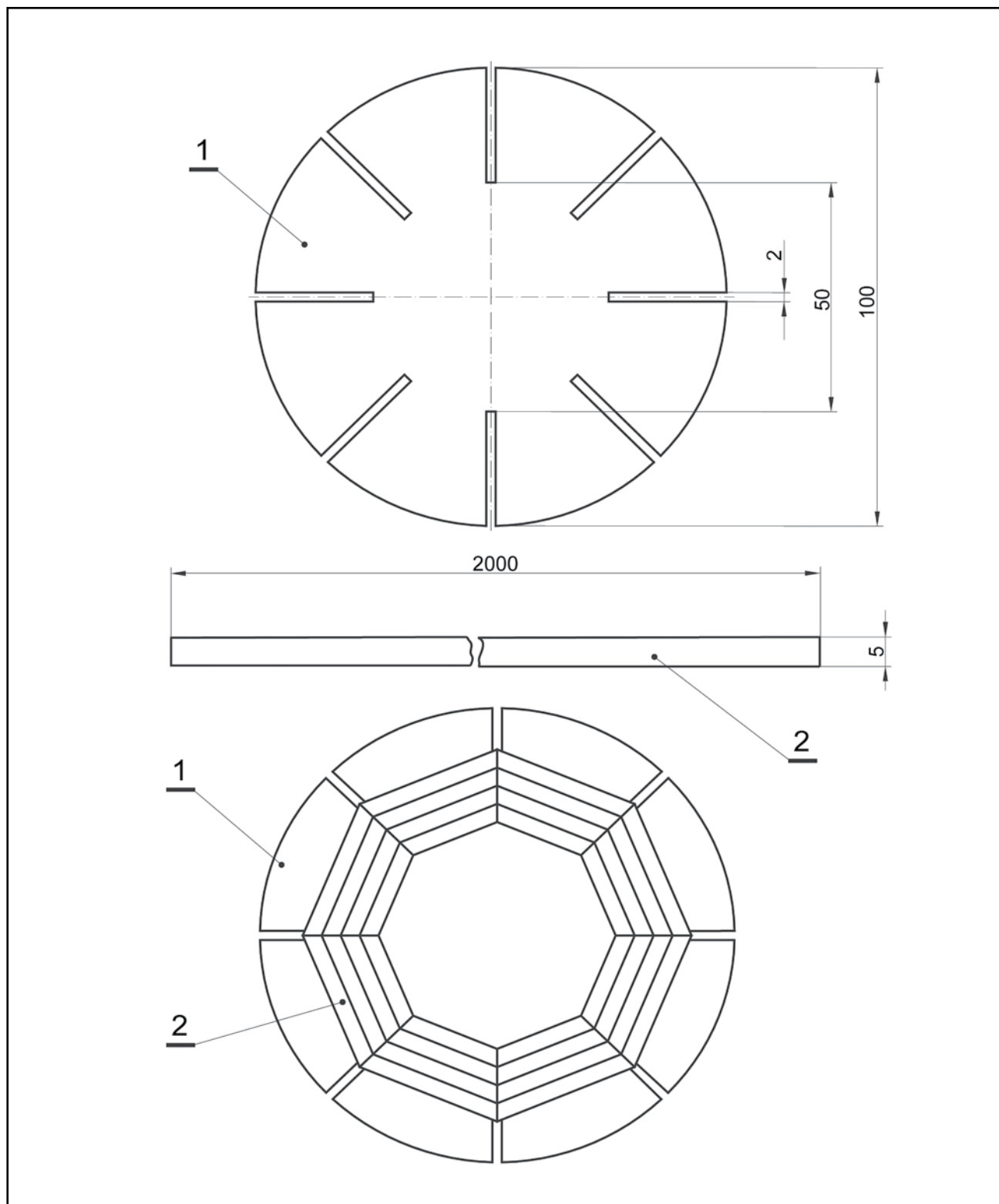
Potrebné nástroje: nožnice alebo skalpel.

Plán pracovných operácií: Pomocou náčinia na kreslenie preneste rozmery z technického výkresu na materiál. Znova skontrolujte všetky rozmery a potom nožnicami alebo skalpelom režte materiál po nakreslených čiarach. Položte vlnu na pletenie na kartón, ako je to znázornené na výkrese. Budte kreatívni a sami navrhňte, ako ozdobíte podložku na pohár.

Návrh na realizáciu projektovej úlohy: Poradte sa s učiteľom matematiky a zopakujte učivo o geometrických tvaroch. Na internete pohľadajte obrázok, ktorým ozdobíte svoj model. Uložte obrázok do počítača a upravte ho v aplikácii na úpravu obrázkov. Rozmery obrazu prispôbte rozmerom podložky na pohár. Okrem obrázka, môžete v aplikácii na úpravu textu napísať text a tak skrásliť podložku. Použite poznatky získané v oblasti *Digitálna gramotnosť*, teda skombinujte obrázok a text, čím zhotovíte dekoráciu pre podložku. Keď skončíte, vytlačte motív na samolepiacom papieri. Ak je potrebné, režte papier po obrysoch a zalepte ho na kartón. S učiteľom techniky a technológie a s učiteľom matematiky sa dohovorte o spôsobe prezentovania zhotovených modelov.



Miesto pre náčrt



2	OKRASNÁ PÁSKA	1	KOŽA/KOŽENKA/VLNA NA PLETENIE
1	PODLOŽKA	1	KARTÓN 1
POZ.	NÁZOV DETAILU	KUS.	MATERIÁL
MIERKA: 1 : 1		NÁZOV CVIČENIA: PODLOŽKA NA POHÁR	
		ČÍSLO CVIČENIA: 2	
		ČÍSLO VÝKRESU: 1 - 1	

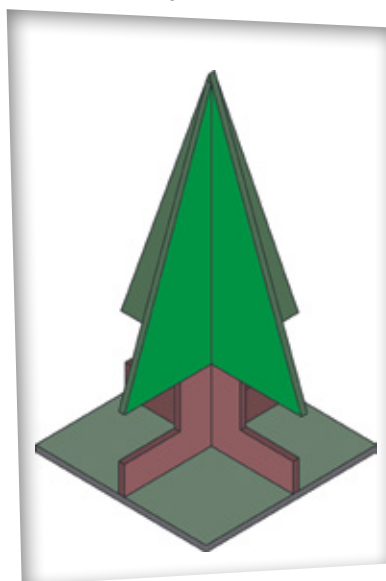


TVAROVANIE MODELU Z PAPIERA MODEL STROMČEKA

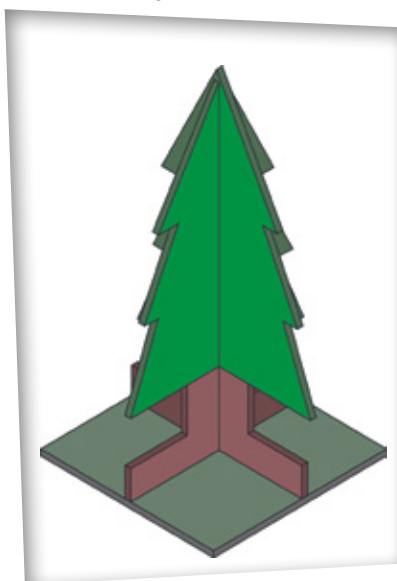
Vyberte si jeden z ponúknutých návrhov alebo na základe nich vytvorte sami iný návrh. Pre prvý ponúknutý návrh daný je technický výkres. Urobte projekt sledujúc cestu od idey po realizáciu.

Odporúča sa, aby ste počas zhotovovania modelu stromčeka spolupracovali so skupinou a uctievali názory iných členov skupiny. Ak by ste chceli vytvoriť iný model stromčeka, príklady pohľadajte na internete alebo ich nakreslite a urobte.

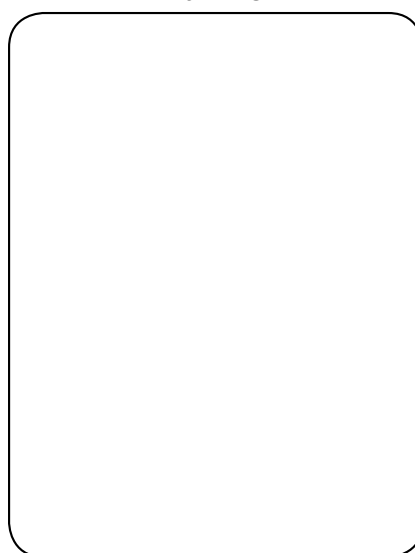
Návrh 1



Návrh 2



Návrh 3



Potrebný materiál: kartón a lepidlo.

Potrebné náčinie: ceruzka, gumička, pravítko, dva trojuholníky a kružidlo.

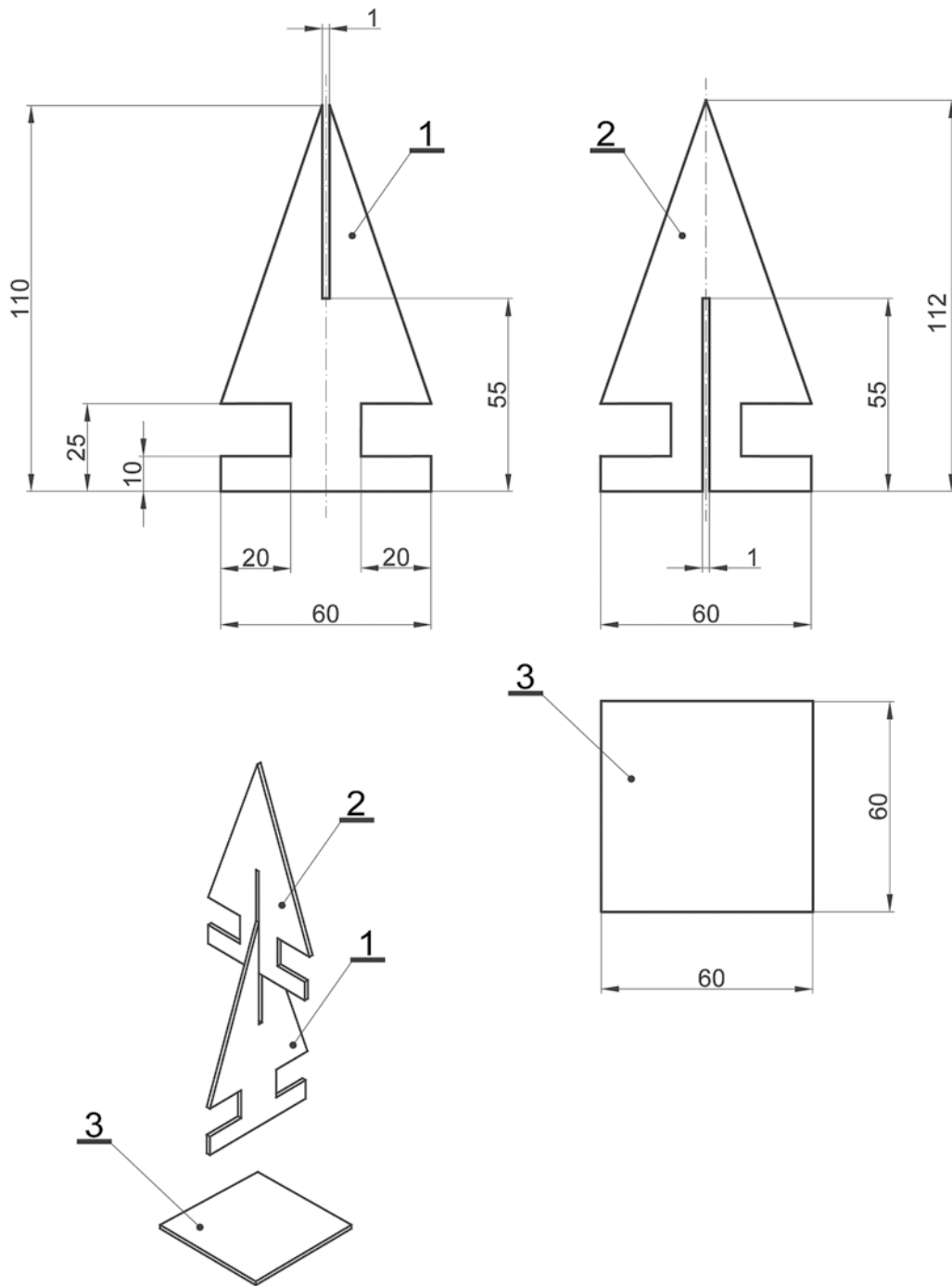
Potrebné nástroje: nožnice alebo skalpel.

Plán pracovných operácií: Pomocou náčinia na kreslenie preneste rozmery z technického výkresu na materiál. Znova skontrolujte všetky rozmery a potom nožnicami alebo skalpelom režte materiál po nakreslených čiarach. Potom vložte časť 2 do časti 1 (ako je znázornené na technickom výkrese). Potom zalepte stromček na stojan. Buďte kreatívni a sami navrhните ozdobu na stromček. Môžete použiť dekoratívny papier a môžete ho aj zafarbiť.

Návrh na realizáciu projektovej úlohy: Model stromčeka môžete použiť ako motív na novoročných pohľadniciach. V spolupráci s učiteľom srbského jazyka navrhните text a zhotovte pohľadnice. Urobte pár fotografií modelu stromčeka. Fotografie uložte do počítača. Upravte ich v aplikácii na úpravu obrázkov. Potom v aplikácii na úpravu textu napíšte text a pripojte ho k už pripravenej fotografii. Keď všetko urobíte, zmeňte farbu pozadia. Nakoniec vytlačte svoje pohľadnice.



Miesto pre náčrt



3	STOJAN	1	KARTÓN 1 mm
2	DRUHÁ ČASŤ	1	KARTÓN 1 mm
1	PRVÁ ČASŤ	1	KARTÓN 1 mm
POZ.	NÁZOV DETAILU	KUS.	MATERIÁL
MIERKA: 1 : 2	NÁZOV CVIČENIA: STROMČEK		ČÍSLO CVIČENIA: 3 ČÍSLO VÝKRESU: 1 - 1

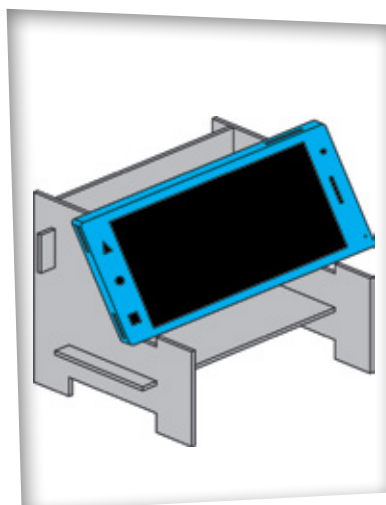


TVAROVANIE MODELU Z PAPIERA STOJAN NA MOBILNÝ TELEFÓN

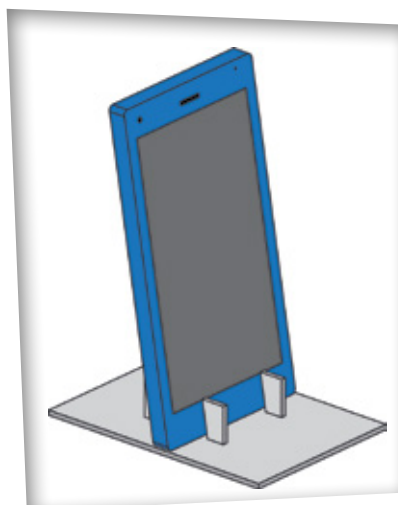
Vyberte si jeden z ponúknutých návrhov alebo na základe nich vytvorte sami iný návrh. Pre prvý ponúknutý návrh daný je technický výkres. Urobte projekt sledujúc cestu od idey po realizáciu.

Odporúča sa, aby ste počas zhotovovania modelu stojana na mobilný telefón spolupracovali so skupinou a uctievali názory iných členov skupiny. Keďže sa tvar a veľkosť stojana na mobilný telefón musí prispôbiť tvaru a veľkosti samého telefónu, rozmery telefónu pohľadajte (preverte) na webovej stránke výrobcu.

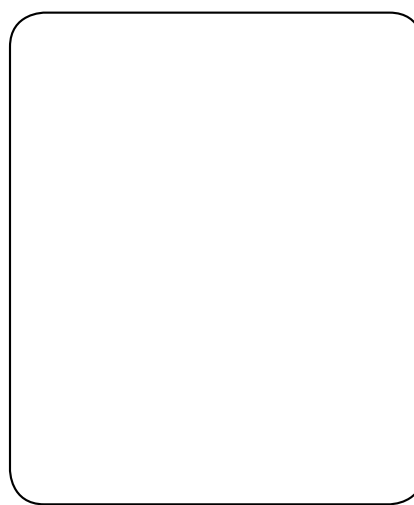
Návrh 1



Návrh 2



Návrh 3



Potrebný materiál: kartón a lepidlo.

Potrebné náčinie: ceruzka, gumička, pravítko, dva trojuholníky a kružidlo.

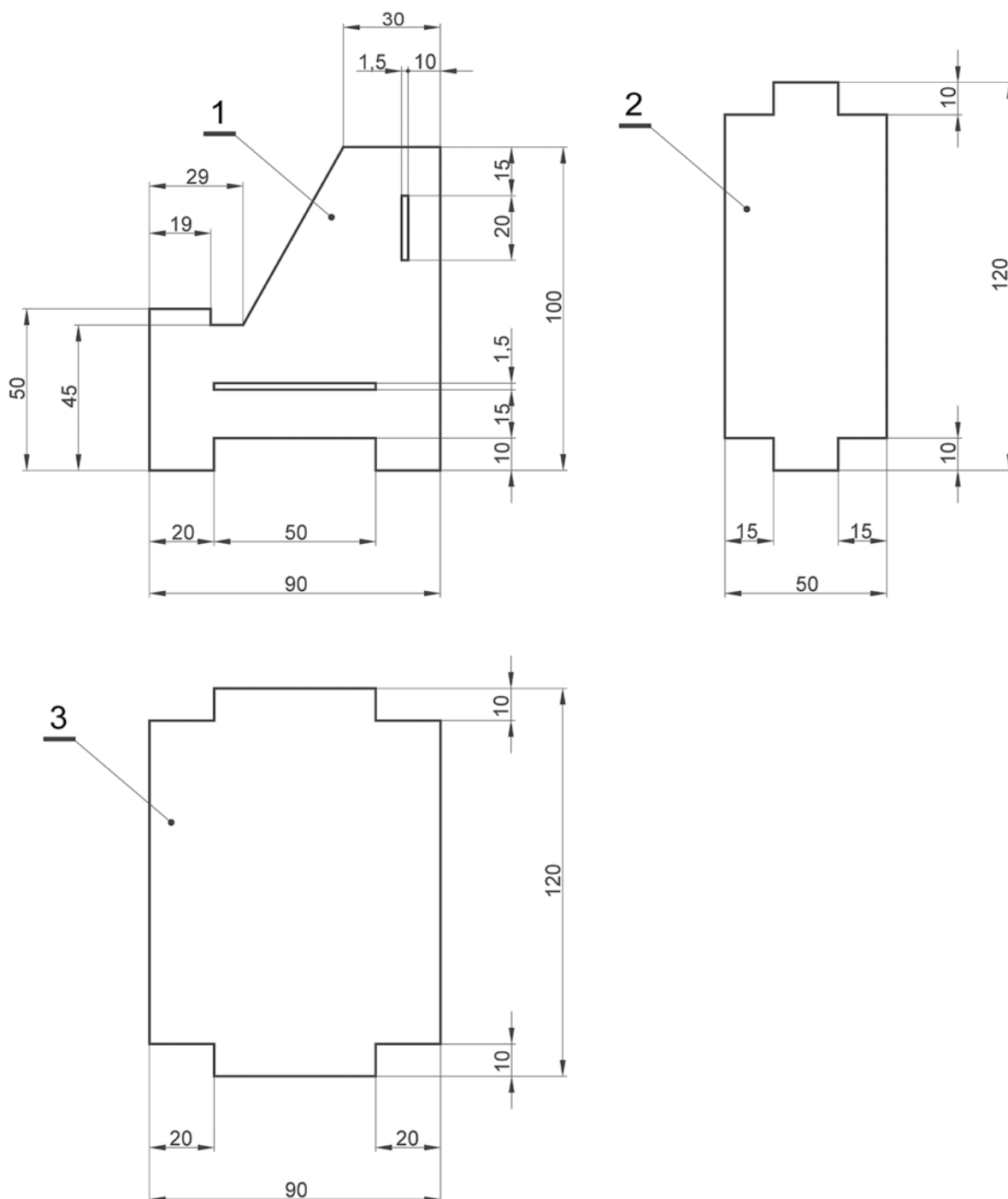
Potrebné nástroje: nožnice alebo skalpel.

Plán pracovných operácií: Pomocou náčinia na kreslenie preneste rozmery z technického výkresu na materiál. Znova skontrolujte všetky rozmery a potom nožnicami alebo skalpelom režte materiál po nakreslených čiarach. Potom vložte časti do seba, ako je znázornené na technickom výkrese a spojte lepidlom. Buďte kreatívni a sami navrhnete ozdobu stojana na mobilný telefón. Môžete použiť dekoratívny papier a môžete stojan aj zafarbiť.

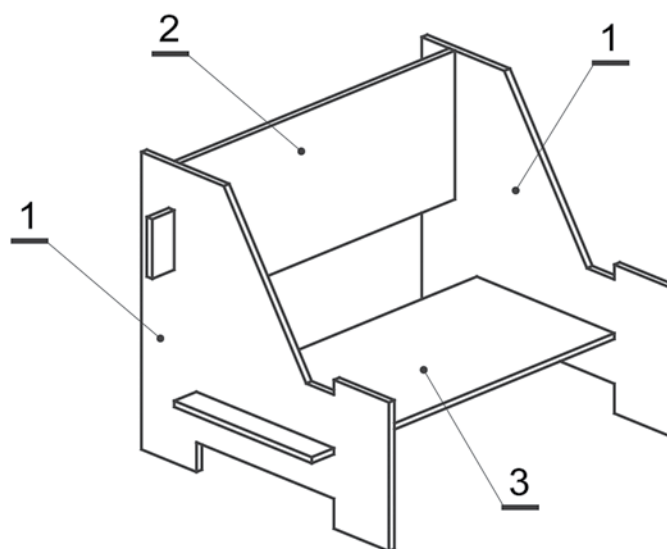


Miesto pre náčrt

A large, empty rectangular box with rounded corners, intended for drawing or sketching.



3	VÄČŠIA ČASŤ	1	KARTÓN 1,5 mm
2	MENŠIA ČASŤ	1	KARTÓN 1,5 mm
1	BOČNÁ ČASŤ	2	KARTÓN 1,5 mm
POZ.	NÁZOV DETAILU	KUS.	MATERIÁL
MIERKA: 1 : 2		NÁZOV CVIČENIA: STOJAN NA MOBILNÝ TELEFÓN	
		ČÍSLO CVIČENIA: 4	
		ČÍSLO VÝKRESU: 1 - 2	



3	VÄČŠIA ČASŤ	1	KARTÓN 1,5 mm
2	MENŠIA ČASŤ	1	KARTÓN 1,5 mm
1	BOČNÁ ČASŤ	2	KARTÓN 1,5 mm
POZ.	NÁZOV DETAILU	KUS.	MATERIÁL
MIERKA: 1 : 2	NÁZOV CVIČENIA: STOJAN NA MOBILNÝ TELEFÓN		ČÍSLO CVIČENIA: 4 ČÍSLO VÝKRESU: 2 - 2

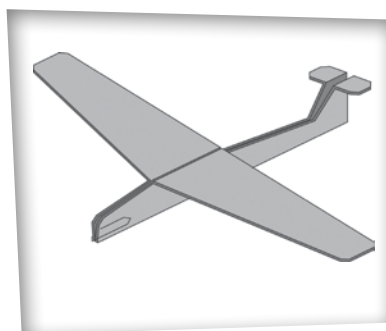


TVAROVANIE MODELU Z PAPIERA MODEL LIETADLA

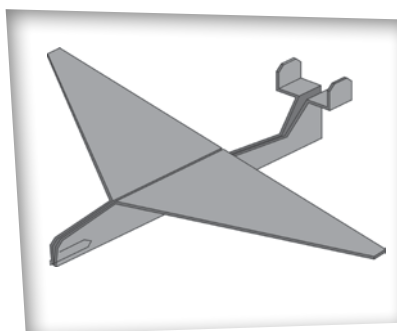
Vyberte si jeden z ponúknutých návrhov alebo na základe nich vytvorte sami iný návrh. Pre prvý ponúknutý návrh daný je technický výkres. Urobte projekt sledujúc cestu od idey po realizáciu.

Odporúča sa, aby ste počas zhotovovania modelu lietadla spolupracovali so skupinou a uctievali názory iných členov skupiny. Ak by ste chceli vytvoriť iný model lietadla, príklady pohľadajte na internete alebo ich nakreslite a urobte.

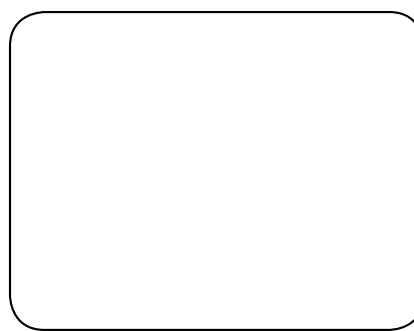
Návrh 1



Návrh 2



Návrh 3



Potrebný materiál: kartón a sponka.

Potrebné náčinie: ceruzka, gumička, pravítko, dva trojuholníky a kružidlo.

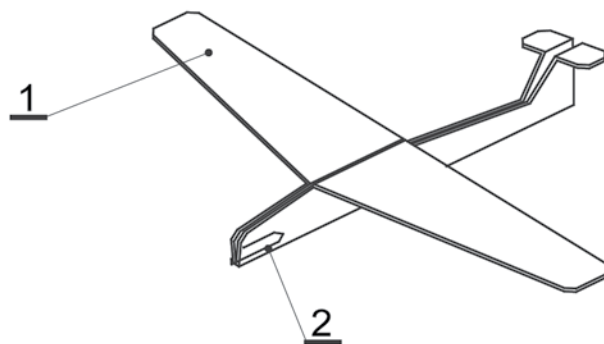
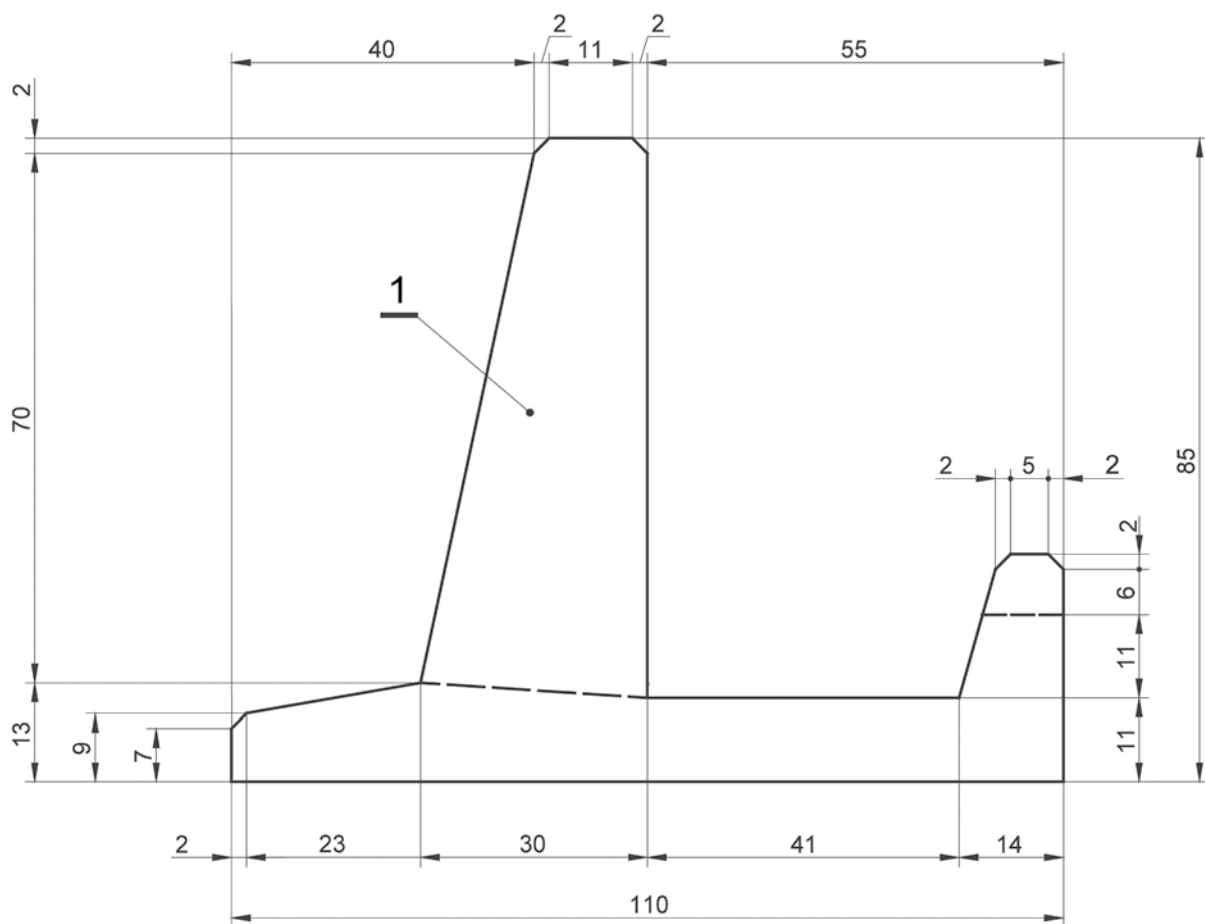
Potrebné nástroje: nožnice alebo skalpel.

Plán pracovných operácií: Pomocou náčinia na kreslenie preneste rozmery z technického výkresu na materiál. Znova skontrolujte všetky rozmery a potom nožnicami alebo skalpelom režete materiál po nakreslených čiarach. Potom po prerušovaných čiarach ohnite model (ako je znázornené na technickom výkrese) a sponku umiestnite na určené miesto. Buďte tvoriví a navrhňte výzdobu pre model lietadla.

Miesto pre náčrt



NAPOMENUTIE: JEDNA POLOVICA LIETADLA



2	STABILIZÁTOR	1	SPONKA - HOTOVÁ ČASŤ
1	TELO LIETADLA	1	TRIPLEX
POZ.	NÁZOV DETAILU	KUS.	MATERIÁL
MIERKA: 1 : 1	NÁZOV CVIČENIA: MODEL LIETADLA Z KARTÓNU		ČÍSLO CVIČENIA: 5
			ČÍSLO VÝKRESU: 1 - 1



TVAROVANIE MODELU Z KOŽENKY PRÍVESOK NA KLÚČE

Vyberte si jeden z ponúknutých návrhov alebo na základe nich vytvorte sami iný návrh. Pre prvý ponúknutý návrh daný je technický výkres. Urobte projekt sledujúc cestu od idey po realizáciu.

Odporúča sa, aby ste počas zhotovovania modelu prívesku na kľúče spolupracovali so skupinou a uctievali názory iných členov skupiny. Ak by ste chceli vytvoriť iný model prívesku na kľúče, príklady pohľadajte na internete alebo ich nakreslite a urobte.

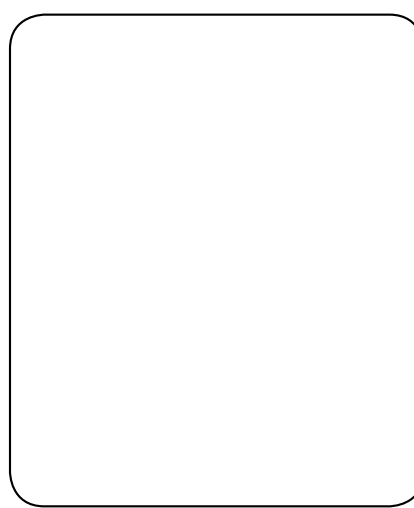
Návrh 1



Návrh 2



Návrh 3



Potrebný materiál: koženka, kartón, krúžok a lepidlo.

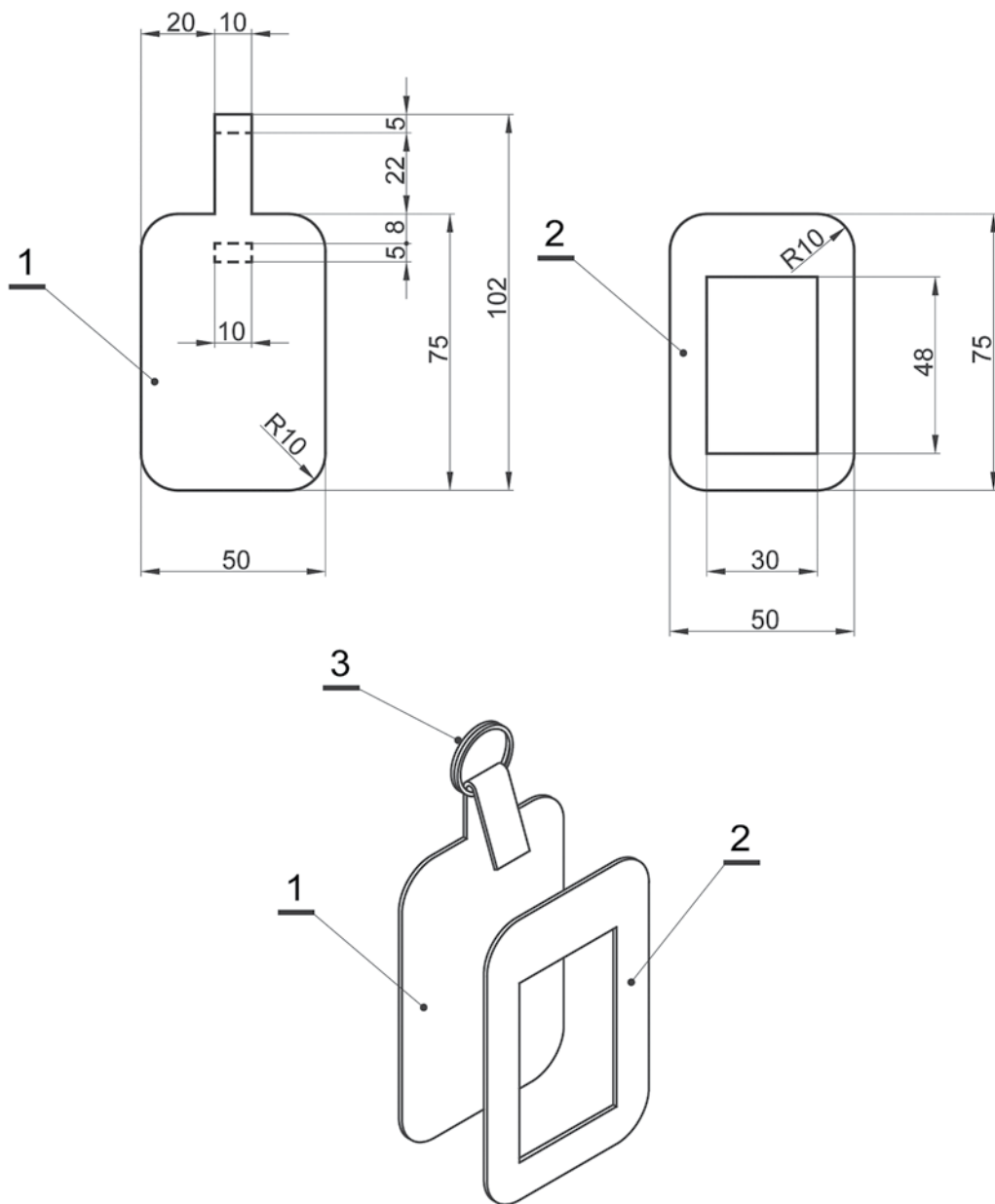
Potrebné náčinie: ceruzka, gumička, pravítko, dva trojuholníky a kružidlo.

Potrebné nástroje: nožnice a skalpel.

Plán pracovných operácií: Pomocou náčinia na kreslenie preneste rozmery z technického výkresu na materiál. Znova skontrolujte všetky rozmery a potom nožnicami alebo skalpelom režte materiál po nakreslených čiarach. Buďte tvoriví a navrhňte výzdobu pre vlastný prívesok na kľúče. Motívy môžete namaľovať alebo môžete použiť hotové, tie ktoré ste našli na internete. Nakoniec pretiahnite krúžok cez určené miesto a zalepte výzdobu, ktorú ste urobili.



Miesto pre náčrt



3	KRÚŽOK	1	DRÔT – HOTOVÁ ČASŤ
2	DOPLNOK	1	KOŽA/KOŽENKA
1	ZÁKLAD	1	KOŽA/KOŽENKA
POZ.	NÁZOV DETAILU	KUS.	MATERIÁL
MIERKA: 1 : 2	NÁZOV CVIČENIA: PRÍVESOK NA KLÚČE		ČÍSLO CVIČENIA: 6 ČÍSLO VÝKRESU: 1 - 1

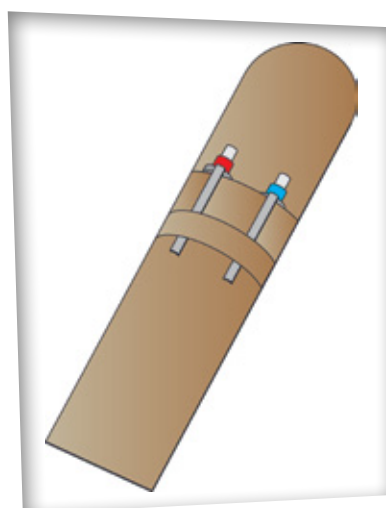


TVAROVANIE MODELU Z KOŽENKY PÚZDRO NA CERUZKY

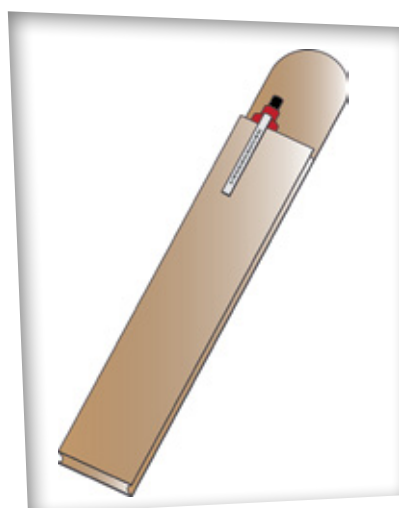
Vyberte si jeden z ponúknutých návrhov alebo na základe nich vytvorte sami iný návrh. Pre prvý ponúknutý návrh daný je technický výkres. Urobte projekt sledujúc cestu od idey po realizáciu.

Odporúča sa, aby ste počas zhotovovania modelu púzdra na ceruzky spolupracovali so skupinou a uctievali názory iných členov skupiny. Ak by ste chceli vytvoriť iný model púzdra na ceruzky, príklady pohľadajte na internete alebo ich nakreslite a urobte.

Návrh 1



Návrh 2



Návrh 3



Potrebný materiál: koženka a lepidlo.

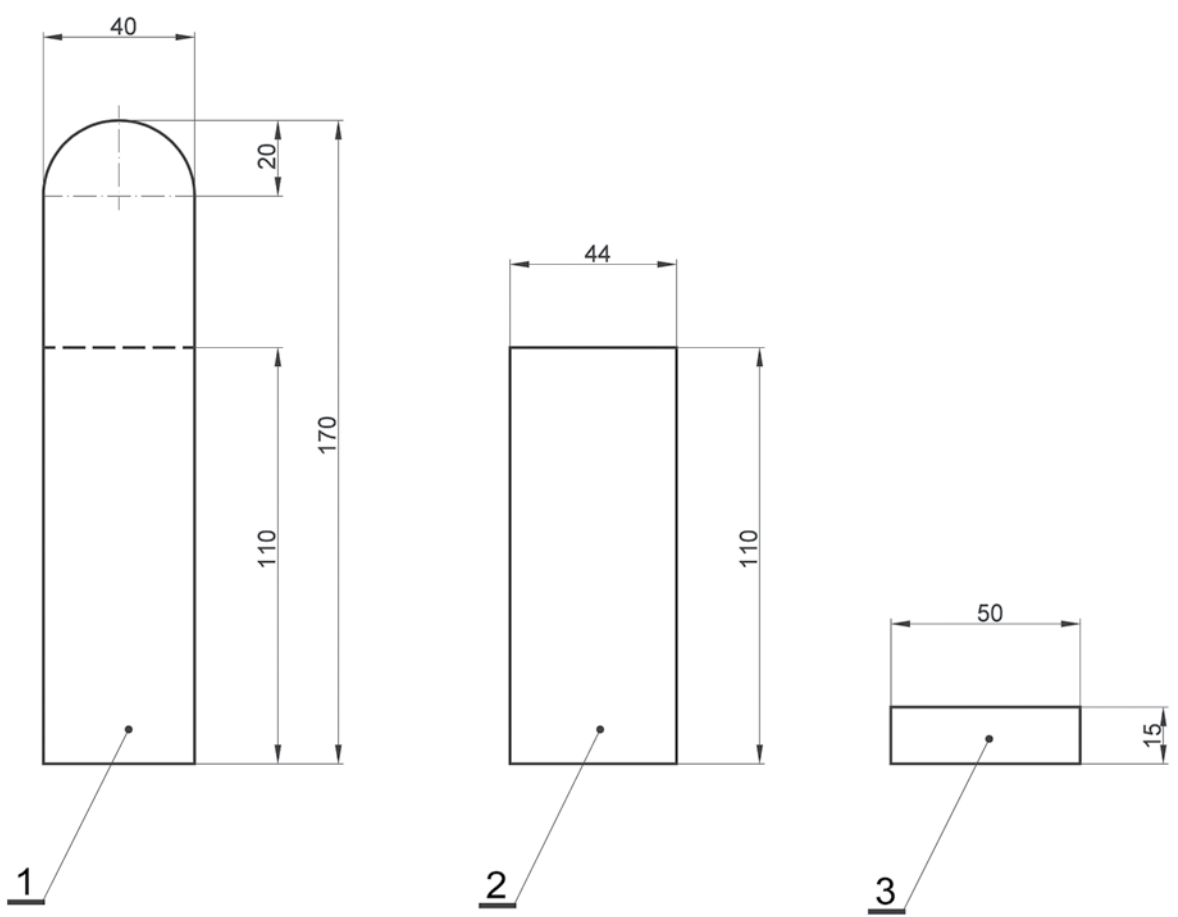
Potrebné náčinie: ceruzka, gumička, pravítko, dva trojuholníky a kružidlo.

Potrebné nástroje: nožnice a skalpel.

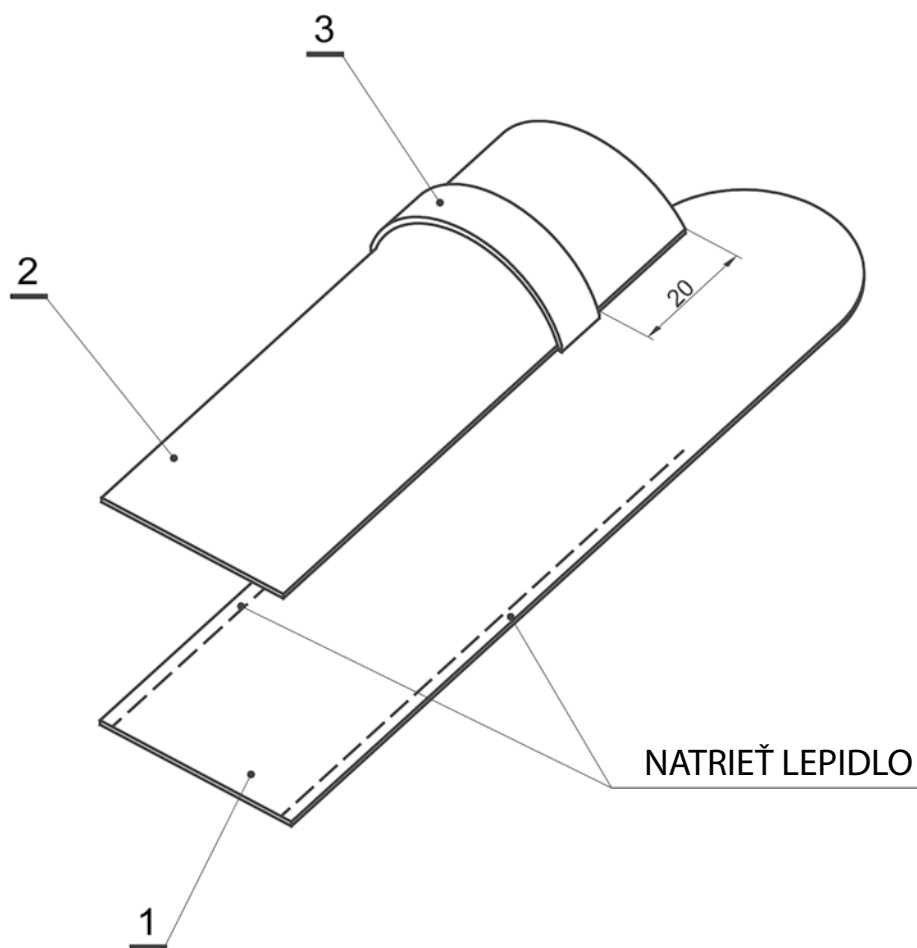
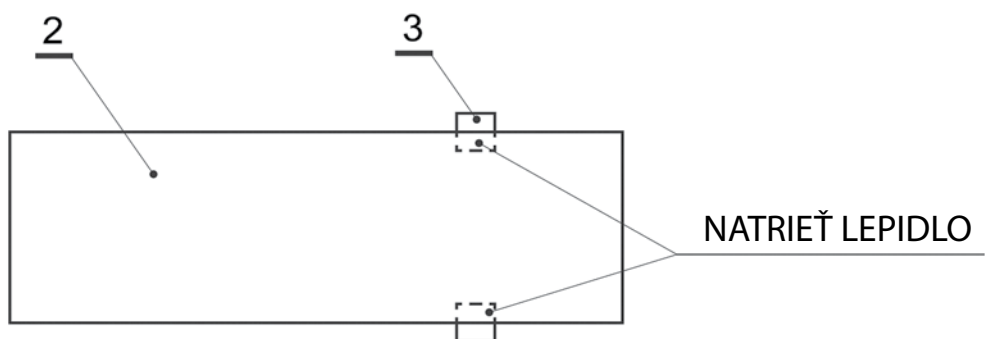
Plán pracovných operácií: Pomocou náčinia na kreslenie preneste rozmery z technického výkresu na materiál. Znova skontrolujte všetky rozmery a potom nožnicami alebo skalpelom režete materiál po nakreslených čiarach. Potom natrite tenkú vrstvu lepidla na okraje materiálu, ako je znázornené na technickom výkrese a zalepte materiál na označených miestach. Materiál môžete zašit' niťou, ale na to potrebujete šidlo alebo dierovač. Otvory treba rovnomerne vyvrtáť a potom pretiahnuť niť a tak spojiť materiál.



Miesto pre náčrt



3	PÁS	1	KOŽA/KOŽENKA
2	HORNÁ ČASŤ	1	KOŽA/KOŽENKA
1	DOLNÁ ČASŤ	1	KOŽA/KOŽENKA
POZ.	NÁZOV DETAILU	KUS.	MATERIÁL
MIERKA: 1 : 2		NÁZOV CVIČENIA: PÚZDRO NA CERUZKY	
		ČÍSLO CVIČENIA: 7	
		ČÍSLO VÝKRESU: 1 - 2	



3	PÁS	1	KOŽA/KOŽENKA
2	HORNÁ ČASŤ	1	KOŽA/KOŽENKA
1	DOLNÁ ČASŤ	1	KOŽA/KOŽENKA
POZ.	NÁZOV DETAILU	KUS.	MATERIÁL
MIERKA: 1 : 2		NÁZOV CVIČENIA: PÚZDRO NA CERUZKY	
		ČÍSLO CVIČENIA: 7	
		ČÍSLO VÝKRESU: 2 - 2	

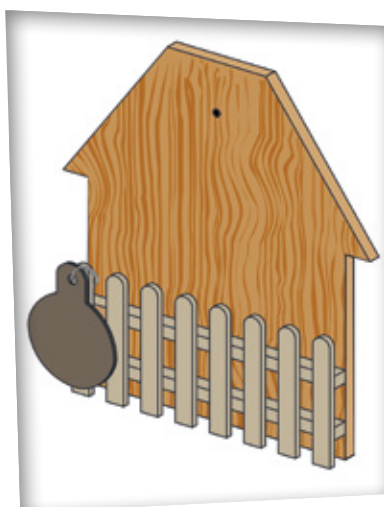


TVAROVANIE MODELU Z DREVA DRŽIAK PRÍVESKU NA KLÚČE

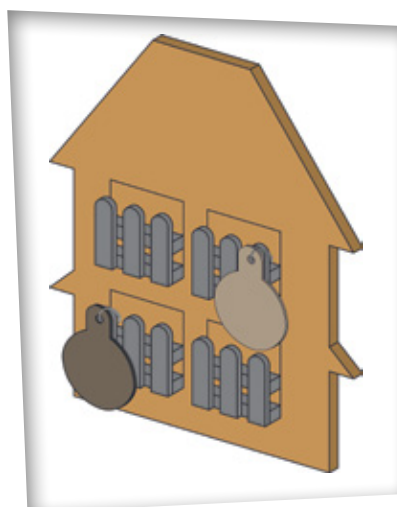
Vyberte si jeden z ponúknutých návrhov alebo na základe nich vytvorte sami iný návrh. Pre prvý ponúknutý návrh daný je technický výkres. Urobte projekt sledujúc cestu od idey po realizáciu.

Odporúča sa, aby ste počas zhotovovania modelu držiaka privesku na kľúče spolupracovali so skupinou a uctievali názory iných členov skupiny. Ak by ste chceli vytvoriť iný model držiaka privesku na kľúče, príklady pohľadajte na internete alebo ich nakreslite a urobte.

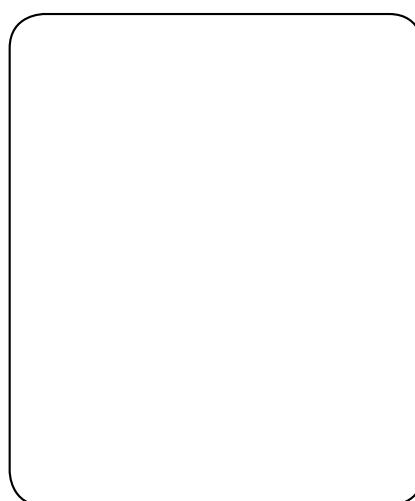
Návrh 1



Návrh 2



Návrh 3



Potrebný materiál: preglejka, latky a lepidlo.

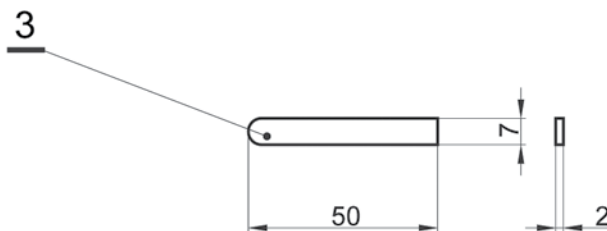
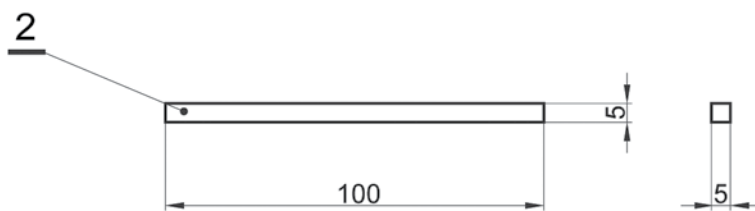
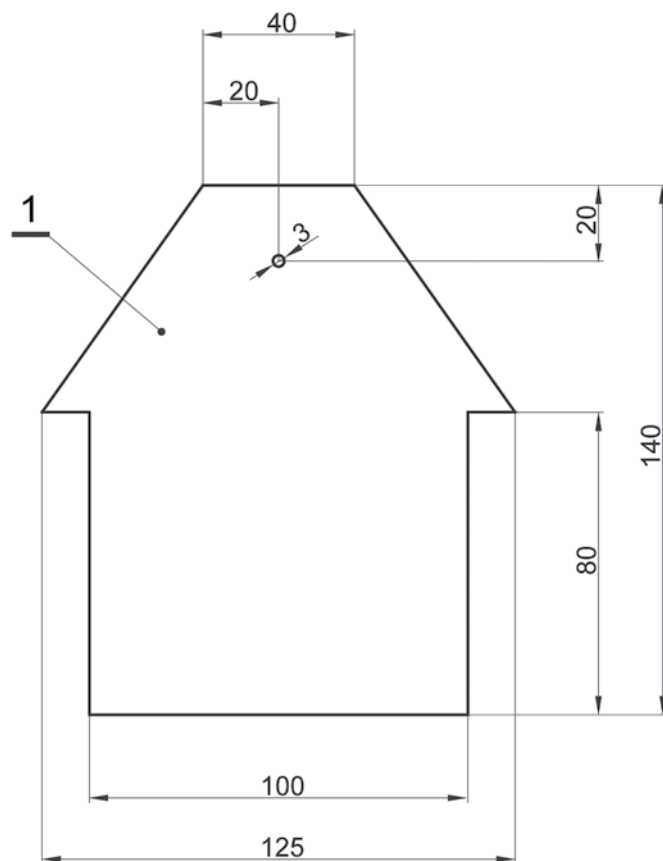
Potrebné náčinie: ceruzka, gumička, pravítko, dva trojuholníky a kružidlo.

Potrebné nástroje: rezbárska píločka, pilník na drevo alebo brúsny papier a lepidlo.

Plán pracovných operácií: Pomocou náčinia na kreslenie preneste rozmery z technického výkresu na materiál. Znova skontrolujte všetky rozmery a potom rezbárskou píločkou režte materiál po nakreslených čiarach. Upravte okraje pilníkom na drevo alebo brúsnym papierom. Pomocou píly odpíľte latky na určitú dĺžku. Potom lepením spojte materiál sledujúc technický výkres, na ktorom je znázornené kde sa ktorá pozícia spája. Pred lepením všetkých prvkov žiaduce je držiak na privesky ozdobiť. Držiak môžete zdobiť rôznymi umeleckými technikami (poradte sa s učiteľmi výtvarnej kultúry, ktorá metóda je najlepšia), alebo môžete nájsť hotový motív (fotografiu, ilustráciu) na internete a ten môžete upraviť na počítači. Po úprave vytlačte a potom zalepte.



Miesto pre náčrt



3	OHRADA	8	PALIČKA 7 X 2 X 50 mm
2	DRŽIAK OHRADY	2	LATKA 5 X 5 x 100 mm
1	DOM	1	PREGLEJKA 4mm
POZ.	NÁZOV DETAILU	KUS.	MATERIÁL
MIERKA: 1 : 2	NÁZOV CVIČENIA: DRŽIAK PRÍVESKU NA KLÚČE		ČÍSLO CVIČENIA: 8
			ČÍSLO VÝKRESU: 1 - 2

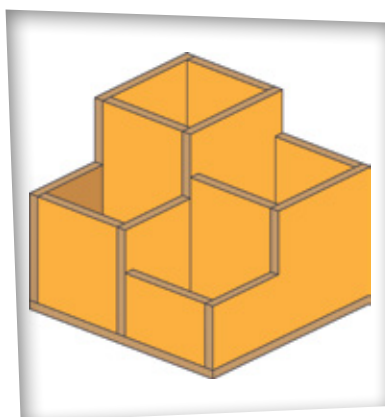


TVAROVANIE MODELU Z DREVA STOJAN NA CERUZKY

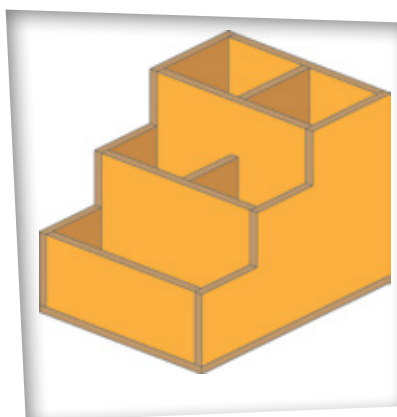
Vyberte si jeden z ponúknutých návrhov alebo na základe nich vytvorte sami iný návrh. Pre prvý ponúknutý návrh daný je technický výkres. Urobte projekt sledujúc cestu od idey po realizáciu.

Odporúča sa, aby ste počas zhotovovania modelu stojana na ceruzky spolupracovali so skupinou a uctievali názory iných členov skupiny. Ak by ste chceli vytvoriť iný model stojana na ceruzky, príklady pohľadajte na internete alebo ich nakreslite a urobte.

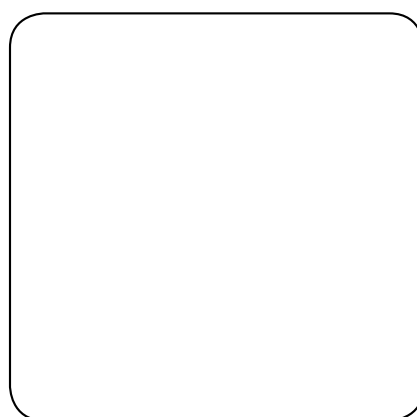
Návrh 1



Návrh 2



Návrh 3



Potrebný materiál: preglejka a lepidlo.

Potrebné náčinie: ceruzka, gumička, pravítko, dva trojuholníky a kružidlo.

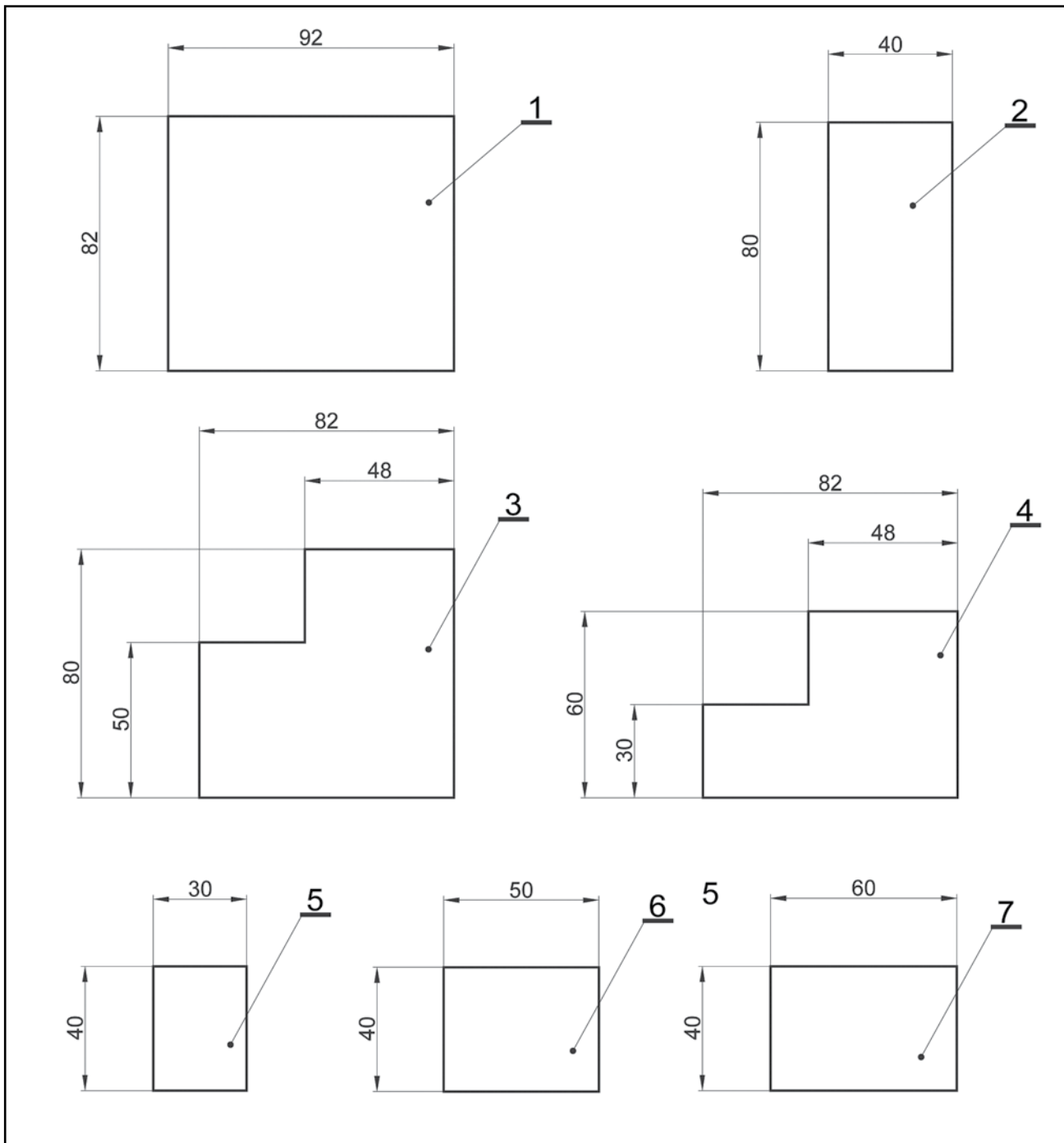
Potrebné nástroje: rezbárska píločka, pilník na drevo alebo brúsny papier a lepidlo.

Plán pracovných operácií: Pomocou náčinia na kreslenie preneste rozmery z technického výkresu na materiál. Znova skontrolujte všetky rozmery a potom rezbárskou píločkou reže materiál po nakreslených čiarach. Upravte okraje pilníkom na drevo alebo brúsnym papierom. Spojte lepidlom materiál sledujúc technický výkres, na ktorom je znázornené kde sa ktorá pozícia spája. Po uschnutí lepidla stojan na ceruzky môžete vyfarbiť podľa vlastného nápadu.

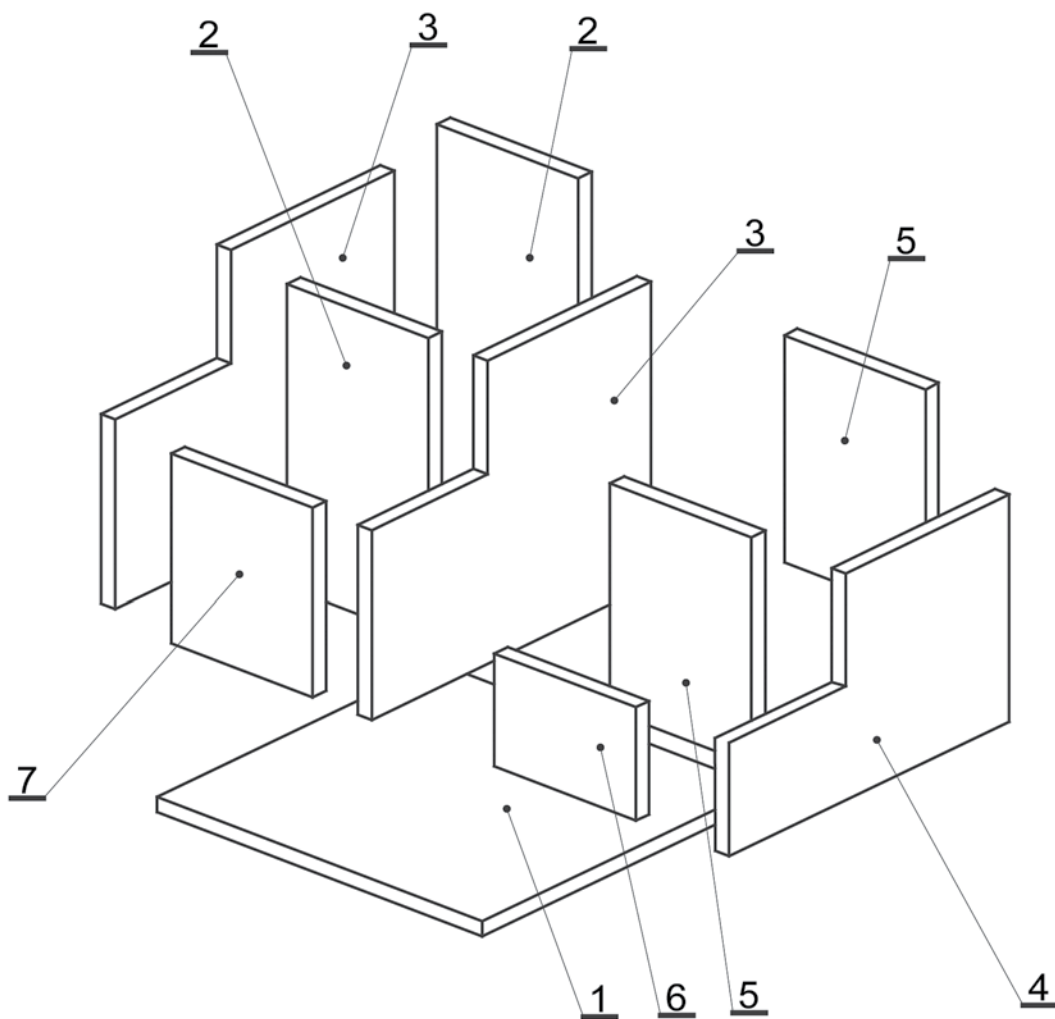
Návrh na realizáciu projektovej úlohy: Dozvedte sa od učiteľa výtvarnej kultúry aké jesto techniky zdobenia dreva alebo na internete pohľadajte pokyny, napríklad na servítkovú techniku - decoupage (špeciálna dekoratívna technika pozostávajúca z lepenia kusov papiera, najčastejšie motívy sú z papierových servítkov). Podľa pokynov ozdobte svoje modely a potom sa s učiteľom dohodnite ako ich odprezentujete.



Miesto pre náčrt



7	PREDNÁ ČASŤ - VÄČŠIA	1	PREGLEJKA 4mm
6	PREDNÁ ČASŤ - MENŠIA	1	PREGLEJKA 4mm
5	ZADNÁ A PRIHRADNÁ ČASŤ - MENŠIA	2	PREGLEJKA 4mm
4	BOČNÁ ČASŤ - MENŠIA	1	PREGLEJKA 4mm
3	BOČNÁ A PRIHRADNÁ ČASŤ - VÄČŠIA	2	PREGLEJKA 4mm
2	ZADNÁ A PRIHRADNÁ ČASŤ - VÄČŠIA	2	PREGLEJKA 4mm
1	DNO	1	PREGLEJKA 4mm
POZ.	NÁZOV DETAILU	KUS.	MATERIÁL
MIERKA: 1 : 2		NÁZOV CVIČENIA: STOJAN NA CERUZKY	
		ČÍSLO CVIČENIA: 9	
		ČÍSLO VÝKRESU: 1 - 2	



7	PREDNÁ ČASŤ - VÄČŠIA	1	PREGLEJKA 4mm
6	PREDNÁ ČASŤ - MENŠIA	1	PREGLEJKA 4mm
5	ZADNÁ A PRIEHRADNÁ ČASŤ - MENŠIA	2	PREGLEJKA 4mm
4	BOČNÁ ČASŤ - MENŠIA	1	PREGLEJKA 4mm
3	BOČNÁ A PRIEHRADNÁ ČASŤ - VÄČŠIA	2	PREGLEJKA 4mm
2	ZADNÁ A PRIEHRADNÁ ČASŤ - VÄČŠIA	2	PREGLEJKA 4mm
1	DNO	1	PREGLEJKA 4mm
POZ.	NÁZOV DETAILU	KUS.	MATERIÁL

MIERKA:

1 : 2

NÁZOV CVIČENIA:

STOJAN NA CERUZKY

ČÍSLO CVIČENIA: 9

ČÍSLO VÝKRESU: 2 - 2

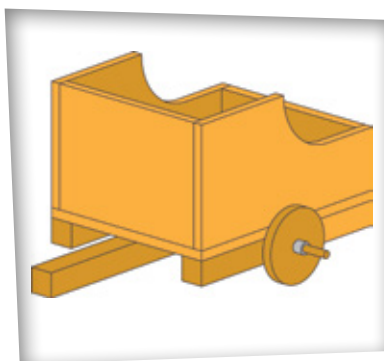


TVAROVANIE MODELU Z DREVA MODEL DVOJKOLESOVÉHO VOZÍKA

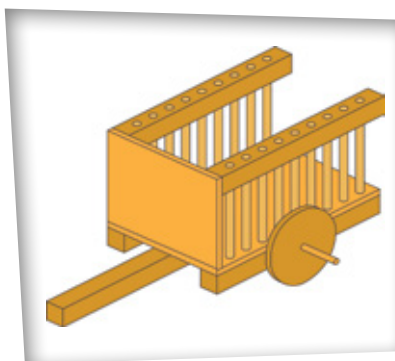
Vyberte si jeden z ponúknutých návrhov alebo na základe nich vytvorte sami iný návrh. Pre prvý ponúknutý návrh daný je technický výkres. Urobte projekt sledujúc cestu od idey po realizáciu.

Odporúča sa, aby ste počas zhotovovania modelu dvojkolesového vozíka spolupracovali so skupinou a uctievali názory iných členov skupiny. Ak by ste chceli vytvoriť iný model dvojkolesového vozíka, príklady pohľadajte na internete alebo ich nakreslite a urobte.

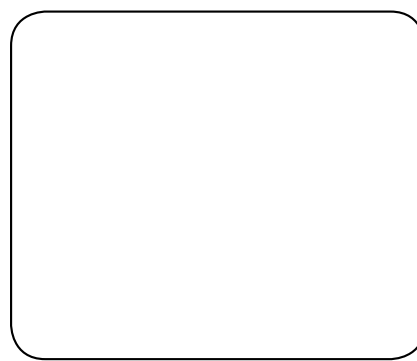
Návrh 1



Návrh 2



Návrh 3



Potrebný materiál: preglejka, drevené paličky na špíz, kolesá, latky a lepidlo.

Potrebné náčinie: ceruzka, gumička, pravítko, dva trojuholníky a kružidlo.

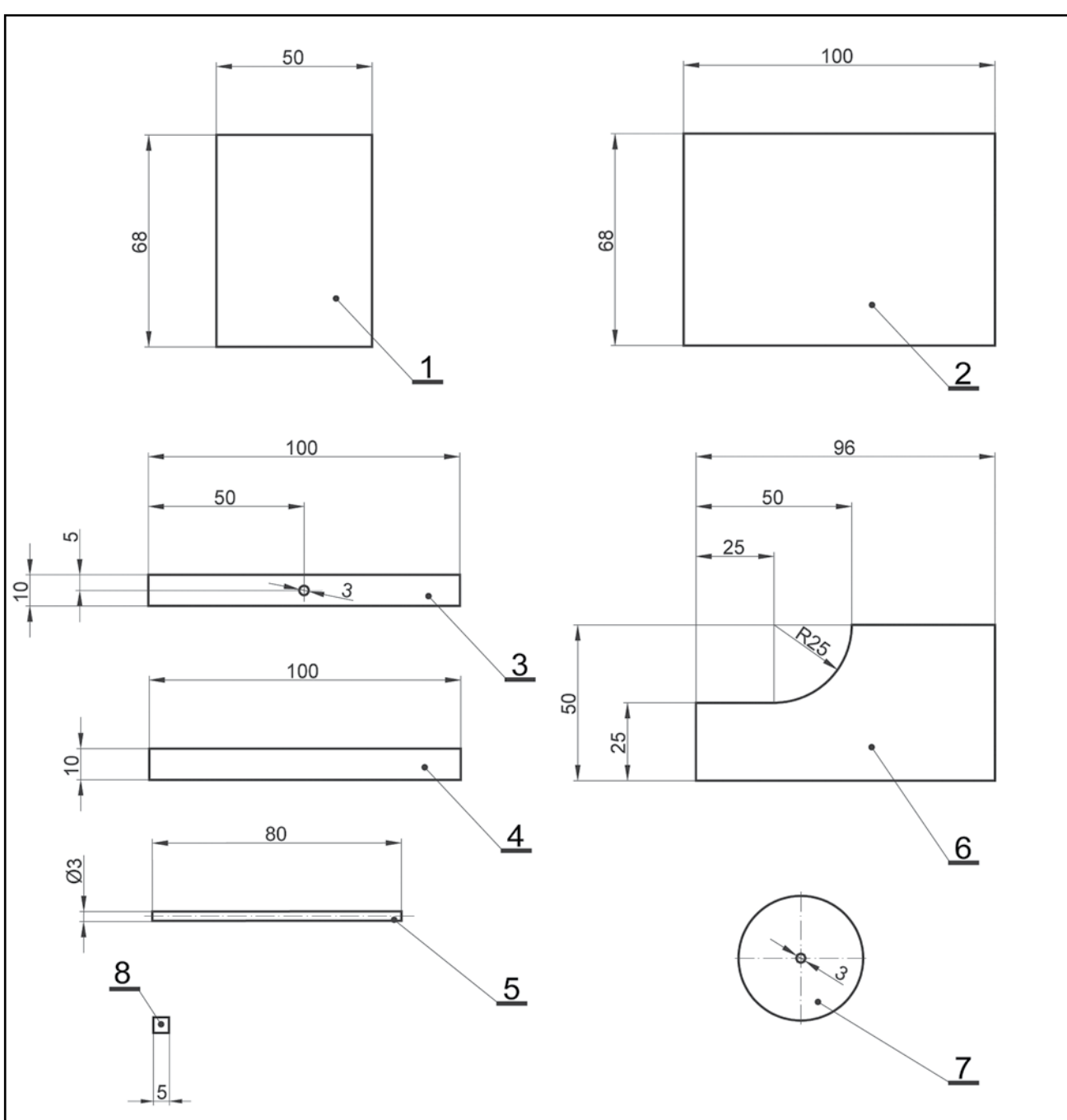
Potrebné nástroje: rezbárska píločka, pilník na drevo alebo brúsny papier, ručná vrtáčka a lepidlo.

Plán pracovných operácií: Pomocou náčinia na kreslenie preneste rozmery z technického výkresu na materiál. Znova skontrolujte všetky rozmery a potom rezbárskou píločkou režte materiál po nakreslených čiarach. Upravte okraje pilníkom na drevo alebo brúsnym papierom. V prítomnosti učiteľa vyvrtajte pomocou vrtáčky otvory na kolesách. Materiál spojte lepidlom sledujúc technický výkres, na ktorom je znázornené kde sa ktorá pozícia spája. Ozdobte model podľa vlastného nápadu. Napríklad, ozdobte ho nejakou dekoračnou tkaninou alebo ho vyfarbite. Nápady na zdobenie môžete vyhľadať na internete.

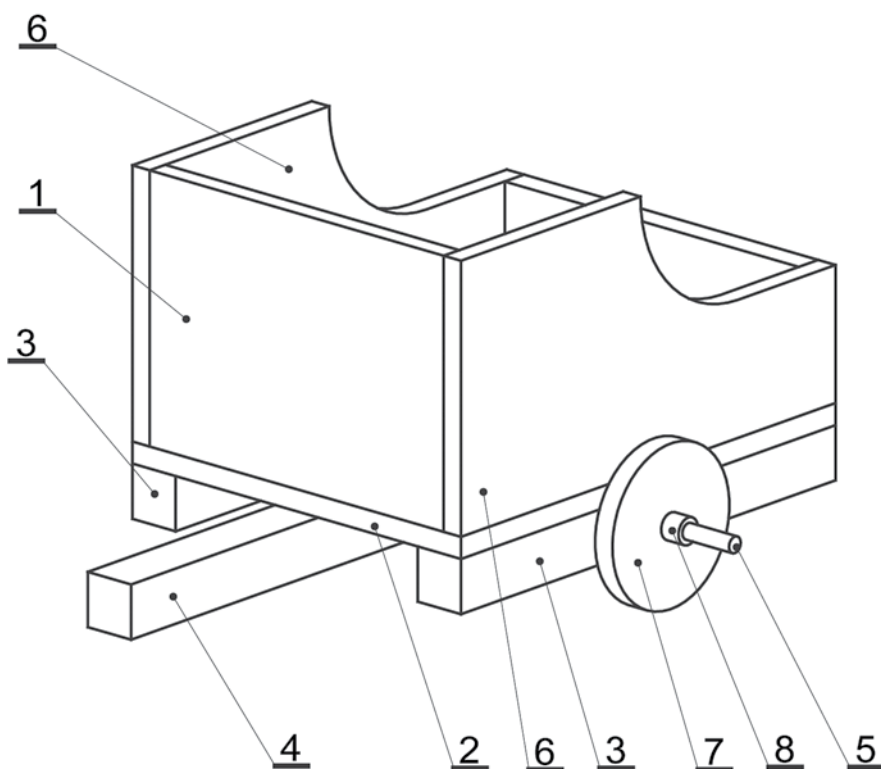
Návrh na realizáciu projektovej úlohy: Opýtajte sa učiteľa dejepisu kedy sa dvojkolesový vozík začal používať ako dopravný prostriedok. Na základe toho a na základe získaných poznatkov z lekcie *Úloha, význam a historický rozvoj dopravy*, napíšte krátku prácu a predstavte svoj model dvojkolesového vozíka. Ak chcete, model dvojkolesového vozíka môžete predstaviť aj pomocou prezentácie v programe PowerPoint, ktorú ste sa naučili používať na hodinách informatiky a výpočtovej techniky.



Miesto pre náčrt



8	POISTKA OSI	2	PLASTOVÁ RÚRKA $\varnothing 5/\varnothing 3$ mm
7	KOLESO	2	DREVO $\varnothing 40$ mm
6	BOČNÁ STRANA	2	PREGLEJKA 4mm
5	OS	2	DREVENÁ PALIČKA $\varnothing 30$ mm
4	OJE	1	LATKA 10 x 10 mm
3	DRŽIAK OSI	2	LATKA 10 x 10 mm
2	DNO	1	PREGLEJKA 4mm
1	PREDNÁ ČASŤ	1	PREGLEJKA 4mm
POZ.	NÁZOV DETAILU	KUS.	MATERIÁL
MIERKA: 1 : 2		NÁZOV CVIČENIA: MODEL DVOJKOLESOVÉHO VOZÍKA	
		ČÍSLO CVIČENIA: 10	
		ČÍSLO VÝKRESU: 1 - 2	



8	POISTKA OSI	2	PLASTOVÁ RÚRKA Ø5/Ø3 mm
7	KOLESO	2	DREVO Ø40 mm
6	BOČNÁ STRANA	2	PREGLEJKA 4mm
5	OS	2	DREVENÁ PALIČKA Ø30 mm
4	OJE	1	LATKA 10 x 10 mm
3	DRŽIAK OSI	2	LATKA 10 x 10 mm
2	DNO	1	PREGLEJKA 4mm
1	PREDNÁ ČASŤ	1	PREGLEJKA 4mm
POZ.	NÁZOV DETAILU	KUS.	MATERIÁL

MIERKA:

1 : 2

NÁZOV CVIČENIA:

MODEL DVOJKOLESOVÉHO VOZÍKA

ČÍSLO CVIČENIA: 10

ČÍSLO VÝKRESU: 2 - 2



TVAROVANIE MODELU Z DREVA MODEL LIETADLA

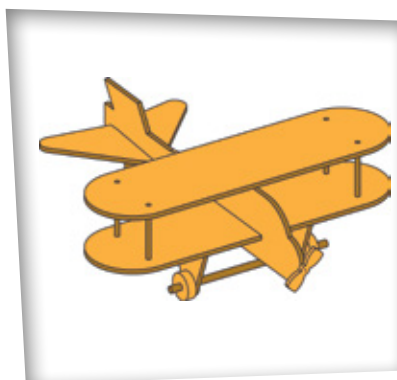
Vyberte si jeden z ponúknutých návrhov alebo na základe nich vytvorte sami iný návrh. Pre prvý ponúknutý návrh daný je technický výkres. Urobte projekt sledujúc cestu od idey po realizáciu.

Odporúča sa, aby ste počas zhotovovania modelu lietadla spolupracovali so skupinou a uctievali názory iných členov skupiny. Ak by ste chceli vytvoriť iný model lietadla, príklady pohľadaj na internete alebo ich nakreslite a urobte.

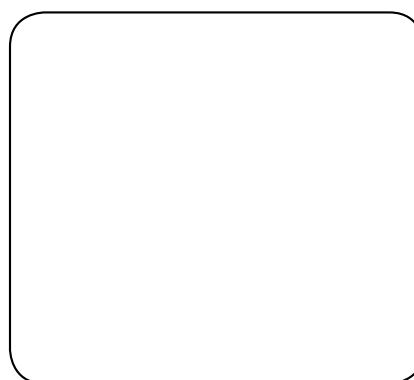
Návrh 1



Návrh 2



Návrh 3



Potrebný materiál: latky, drevená palička na špíz, kolesá a lepidlo.

Potrebné náčinie: ceruzka, gumička, pravítko, dva trojuholníky a kružidlo.

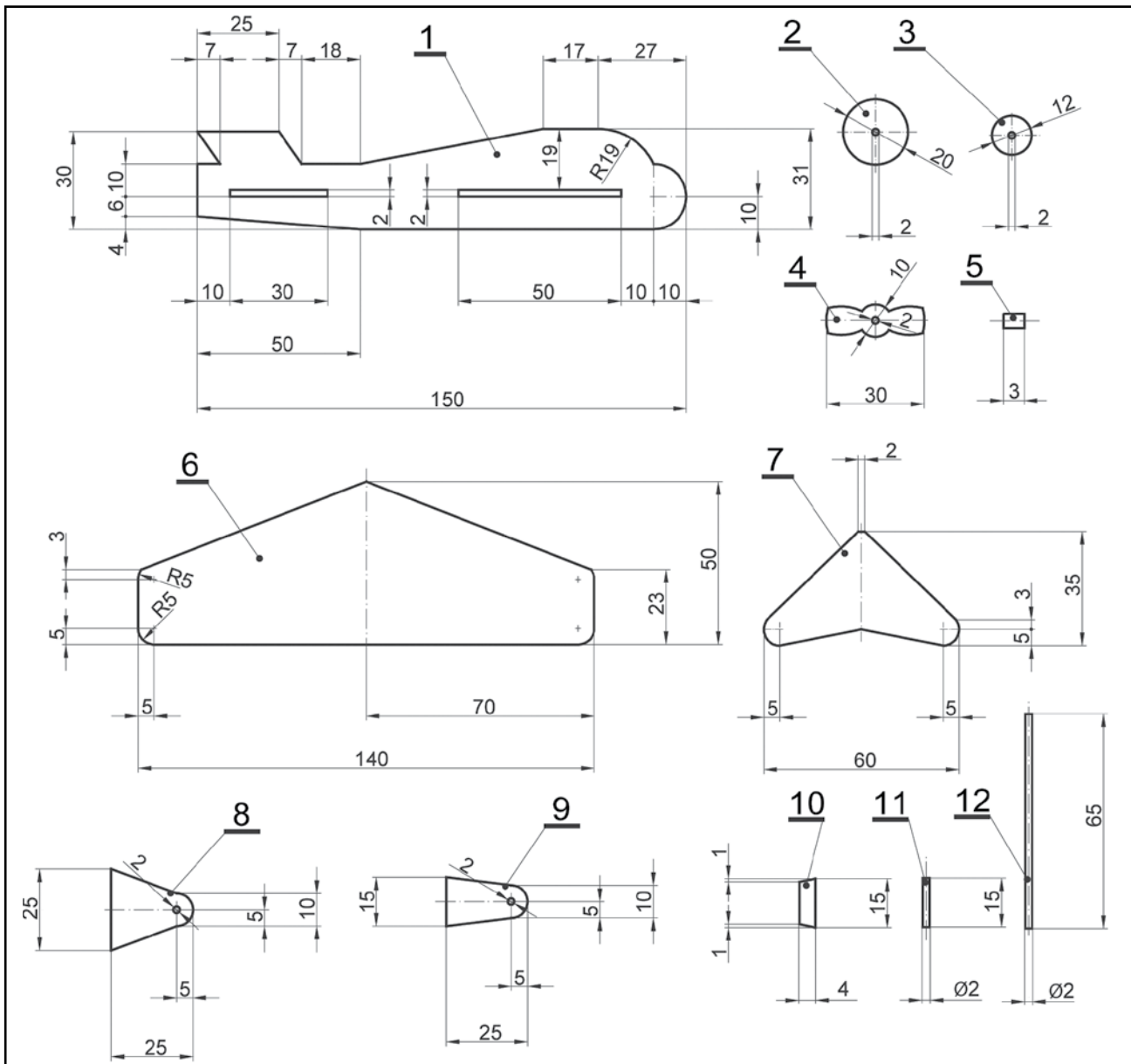
Potrebné nástroje: rezbárska píločka, skalpel, pilník na drevo alebo brúsny papier, akumulátorová vŕtačka a lepidlo.

Plán pracovných operácií: Pomocou náčinia na kreslenie preneste rozmery z technického výkresu na materiál. Znova skontrolujte všetky rozmery a potom rezbárskou píločkou režte materiál po nakreslených čiarach. Upravte okraje brúsnym papierom. V prítomnosti učiteľa vyvŕtajte pomocou vŕtačky otvory na kolesách. Materiál spojte lepidlom sledujúc technický výkres, na ktorom je znázornené kde sa ktorá pozícia spája. Ozdobte model lietadla podľa vlastného nápadu kreslením dekorácie a upravovaním na počítači.

Návrh na realizáciu projektovej úlohy: Rozdelte sa do skupín. Každá skupina musí preskúmať niečo o leteckej doprave, napríklad: dejiny leteckej dopravy v Srbsku, kedy boli otvorené prvé letiská, ktoré lietadlá sa prvé používali a podobne. Informácie nájdete na internete. Text môžete upraviť pomocou programu na úpravu textu. Do textu môžete vložiť fotografie vytvoreného príkladu, ktorý ste pripravili pomocou aplikácie na úpravu obrázkov. Ak chcete, môžete vytvoriť aj prezentáciu v programe PowerPoint.



Miesto pre náčrt



12	OS ZADNÉHO KOLESA	1	DREVENÁ PALIČKA 2 mm
11	OS PREDNÉHO KOLESA	1	DREVENÁ PALIČKA 2 mm
10	DIŠTANČNÁ PODLOŽKA NOSIČA ZADNÉHO KOLESA	2	LATKA 2 mm
9	NOSIČ OSI ZADNÉHO KOLESA	2	LATKA 2 mm
8	NOSIČ OSI PREDNÉHO KOLESA	2	LATKA 2 mm
7	STABILIZÁTOR	1	LATKA 2 mm
6	KRÍDLO LIETADLA	1	LATKA 2 mm
5	POISTKA OSI PREDNÉHO KOLESA	2	PLASTOVÁ RÚRKA Ø3/Ø2 mm
4	VRTUĽA	1	LATKA 2 mm
3	KOLESO MENŠIE	1	DREVO - HOTOVÁ ČASŤ
2	KOLESO VÄČŠIE	2	DREVO - HOTOVÁ ČASŤ
1	TRUP LIETADLA	1	LATKA 2 mm
POZ.	NÁZOV DETAILU	KUS	MATERIÁL

MIERKA: 1 : 2	NÁZOV CVIČENIA: MODEL LIETADLA Z DREVA	ČÍSLO CVIČENIA: 11
		ČÍSLO VÝKRESU: 1 - 2

