

The background of the entire page is a dense, intricate line drawing in a light grey color. It depicts a variety of technical and mechanical components, including gears, belts, pulleys, shafts, and various geometric shapes like cylinders and rectangular blocks. The drawing style is reminiscent of a technical sketch or a doodle, with fine lines and some cross-hatching for shading. The overall impression is one of complexity and engineering.

Nenad Stamenović • Aleksa Vučićević

TEHNIKA I TEHNOLOGIJA

5

uputstvo za korištenje materijala
za konstruktorsko modeliranje
za peti razred osnovne škole



SADRŽAJ

UVOD.....	5
SPISAK MATERIJALA ZA IZRADU VJEŽBI	6
PRIMJERI PRAKTIČNIH VJEŽBI.....	7
Oblikovanje modela od drveta i papira – model saobraćajnog znaka	8
Oblikovanje modela od papira – podmetač za čašu.....	10
Oblikovanje modela od papira – model jelkice	12
Oblikovanje modela od papira – stalak za mobilni telefon.....	14
Oblikovanje modela od papira – model aviona	17
Oblikovanje modela od skaja – privjesak za ključeve.....	19
Oblikovanje modela od skaja – futrola za olovke.....	21
Oblikovanje modela od drveta – držač privjesaka za ključeve	24
Oblikovanje modela od drveta – stalak za olovke	27
Oblikovanje modela od drveta – model dvokolica	30
Oblikovanje modela od drveta – model aviona	33



UVOD

Materijali za konstruktorsko modeliranje i uputstvo za njihovo korištenje su sastavni dio udžbeničkog kompleta *Tehnika i tehnologija* za peti razred osnovne škole. Oni prate udžbenik i predstavljaju značajan pomoćni materijal za uspješno savladavanje gradiva u petom razredu osnovne škole.

Uputstvo za izradu vježbi i materijali pomoći će ti da uspješno savladaš gradivo i praktično primijeniš znanje iz sljedećih nastavnih oblasti: *Saobraćaj, Tehnička i digitalna pismenost, Resursi i proizvodnja i Konstruktorsko modeliranje*.

U udžbeniku je objašnjeno kako trebaš pravilno koristiti pribor i alat prilikom izrade modela. Modele možeš izrađivati samostalno, u parovima ili u grupama, sa unaprijed definiranim zadacima. Pri oblikovanju radnih vježbi ostavili smo ti mogućnost da ih uradiš po datim primjerima ili da samostalno, na osnovu svoje ideje, uradiš sličnu vježbu. Ideje za modele možeš potražiti na internetu. Osim uputstva, izdvojili smo i šta ti je sve od materijala i alata potrebno za izradu vježbe i plan radnih operacija.

Pri izradi svake predložene vježbe trebaš primijeniti znanje koje si usvojio/-la na prethodnim časovima. Naročito je potrebno da primijeniš znanje iz posljednje nastavne oblasti u udžbeniku, *Konstruktorsko modeliranje*, i da koristiš algoritam izrade projekta od ideje do realizacije. Koristi znanje koje si stekao tokom izvođenja projektnog zadatka pa izaberi model, a zatim izračunaj okvirne troškove, uradi tehničku dokumentaciju i prezentiraj ga kao svoj proizvod. Ukoliko želite, vaše proizvode možete predstaviti i izradom PowerPoint prezentacije, koju će te naučiti na časovima informatike i računarstva. Preporučujemo ti rad u grupi, jer ćeš u timu, sa drugovima i drugaricama, uspješnije napraviti proizvod.



SPISAK MATERIJALA ZA IZRADU VJEŽBI

Red. br.	Materijal	Dimenzije	Komad
1	Šperploča	250 x 180 x 4	2
2	Letvica	10 x 10 x 100	5
3	Letvica	5 x 5 x 100	2
4	Letvica	200 x 50 x 2	1
5	Letvica	200 x 30 x 2	1
6	Letvica	140 x 7 x 2	5
7	Drveni štapić	Ø3 x 180	5
8	Drveni štapić	Ø2 x 100	22
9	Točkovi (drvo)	Ø40 x 5	2
10	Točkovi (drvo)	Ø20 x 5	2
11	Točkovi (drvo)	Ø12 x 5	1
12	Skaj	200 x 180	1
13	Karton	250 x 180 x 1	2
14	Karton	250 x 180 x 1,5	1
15	Tripleks 300 g/m ²	250 x 180	2
16	Plastično crijevo	Ø2/Ø3 x 50	1
17	Plastično crijevo	Ø3/Ø5 x 50	1
18	Ukrasni papir	250 x 180	2
19	Trakica	5 x 100	1
20	Vunica Ø3	3000	1
21	Magnetna traka	50 x 30 x 1	1
22	Ekserčići	Ø1,5 x 15	2
23	Zihernadla	Standardna	1
24	Halkica	Ø20	1
25	Konac	Ø1 x 100	1
26	Šmirgla 320 g/m ²	90 x 90	1
27	Šmirgla 80 g/m ²	90 x 90	1
28	Lijepak 20 g		1
29	Spajalica	Standardna	1



PRIMJERI PRAKTIČNIH VJEŽBI

UPUTSTVO ZA IZRADU VJEŽBI

OBLIKOVANJE MODELA OD DRVETA I PAPIRA MODEL SAOBRAĆAJNOG ZNAKA

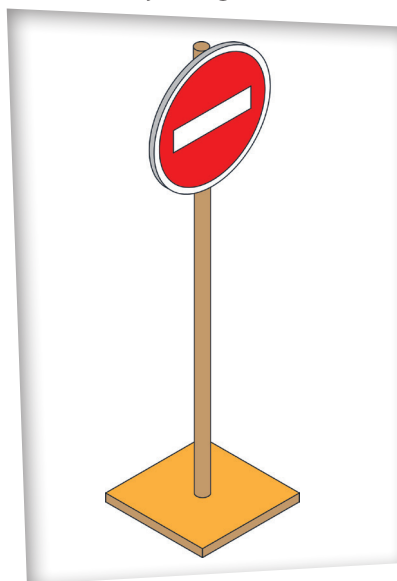
Izaberite jedan od ponuđenih prijedloga saobraćajnih znakova ili izaberite neki drugi znak o kojem ste učili u okviru nastavne oblasti *Saobraćaj*. Za prvi ponuđeni prijedlog dat je i tehnički crtež.

Preporuka je da tokom izrade modela saobraćajnog znaka sarađujete sa grupom i poštujuete mišljenja drugih članova grupe. Ako poželite napraviti još neki saobraćajni znak, primjere potražite na internetu ili ih nacrtajte i napravite.

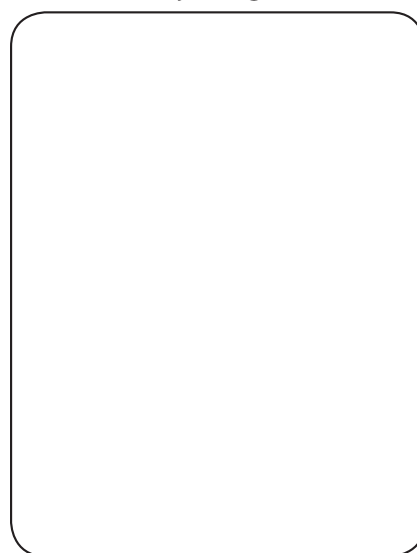
Prijedlog 1



Prijedlog 2



Prijedlog 3



Potreban materijal: šperploča, drveni štapić i karton ili papir.

Potreban pribor: olovka, gumica, linijar, dva trougla i šestar.

Potreban alat: makaze ili skalpel, rezbarski luk sa testericom, turpija za drvo ili brusni papir i lijepak.

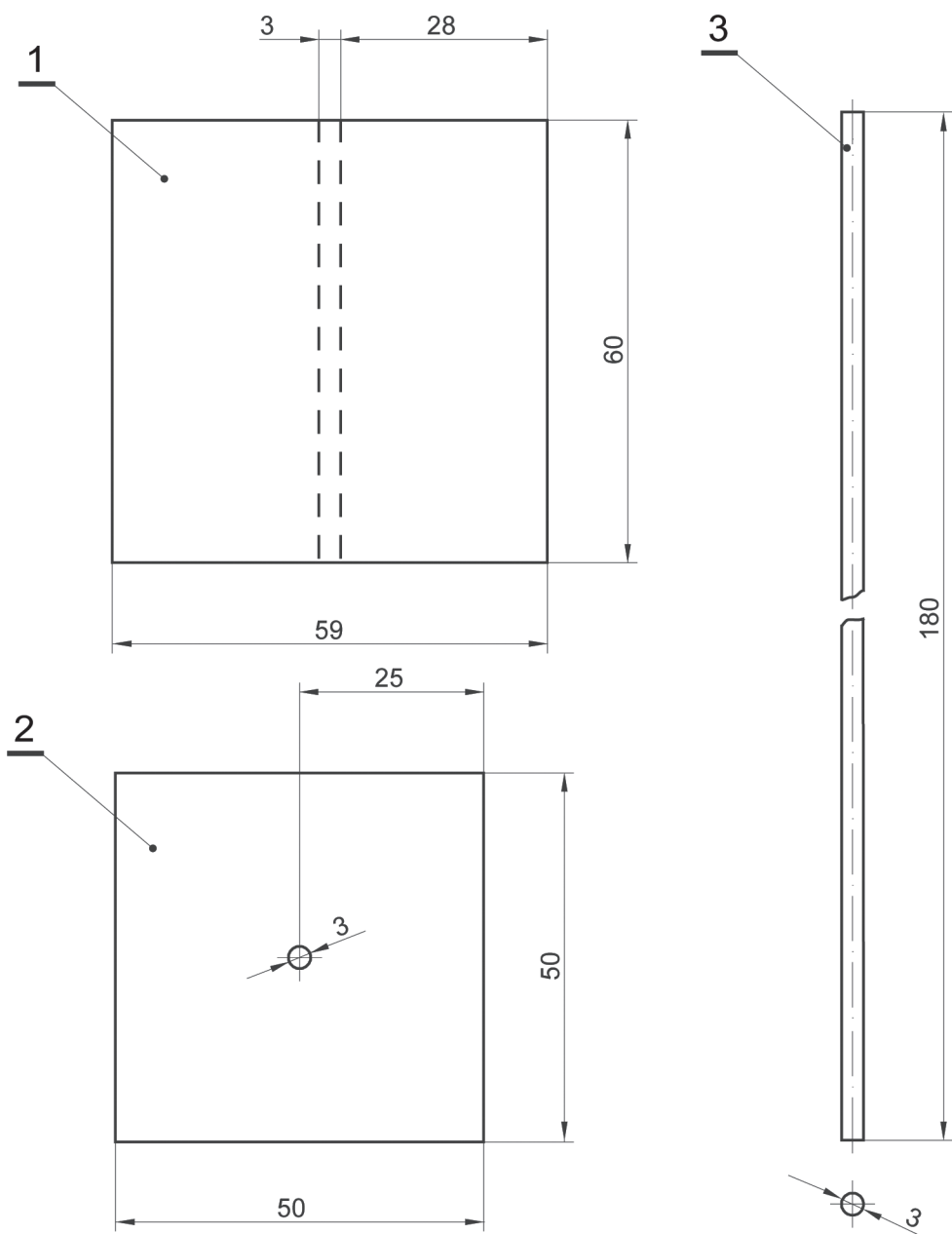
Plan radnih operacija: Pomoću pribora za crtanje prenesite mjere sa tehničkog crteža na materijal. Provjerite sve mjere još jednom, a zatim rezbarskim lukom sa testericom isijecite materijal po ucrtanim konturama. Obradite ivice sa turpijom za drvo ili brusnim papirom. Pomoću bušilice, a uz pomoć nastavnika, možete izbušiti rupicu na podnožju (postolju), kao što je prikazano na tehničkom crtežu, da bi nosač saobraćajnog znaka bio stabilniji. Pomoću lijepka izvršite spajanje materijala po isprekidanim linijama. Saobraćajni znak možete nacrtati na samom modelu i obojiti, a možete nacrtati na papiru ili kartonu, pa zalijepiti na model od drveta.

Prijedlog za realizaciju projektnog zadatka: Podijelite se u grupe. Svaka grupa treba napraviti po jedan saobraćajni znak. Ideju o izgledu znaka potražite na internetu. Pronađenu sliku sačuvajte na računaru i obradite u programu za obradu slika, o kojem ste učili na prethodnim časovima. Zatim napravite model raskrsnice, na koji možete postaviti saobraćajne znakove koje ste napravili. Svoj zajednički projekat možete prezentirati učenicima mlađih razreda, te im na praktičnom primjeru objasniti neka od saobraćajnih pravila i propisa.



Mjesto za skicu

NAPOMENA: ZALIJEPI TI IZMEĐU ISPREKIDANIH LINIJA



3	STUB ZNAKA	1	DRVENI ŠTAPIĆ
2	PODNOŽJE	1	ŠPERPLOČA
1	ZNAK	1	KARTON
POZ	NAZIV DETALJA	KOM.	MATERIJAL
RAZMJERA: 1 : 1		NAZIV VJEŽBE: MODEL SAOBRAĆAJNOG ZNAKA	
		BROJ VJEŽBE: 1	
		BROJ CRTEŽA: 1 - 1	

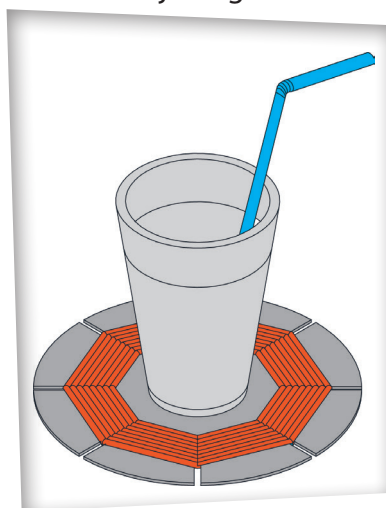


OBLIKOVANJE MODELA OD PAPIRA PODMETAČ ZA ČAŠU

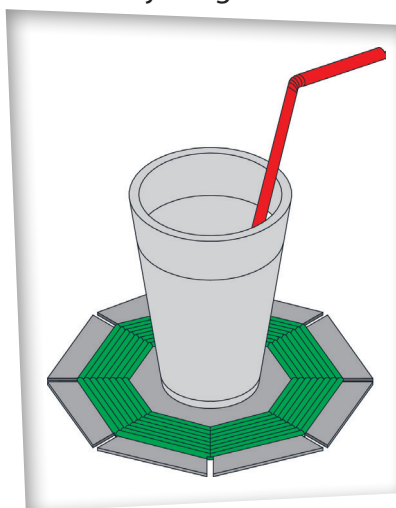
Izaberite jedan od ponuđenih prijedloga ili na osnovu njih samostalno osmislite drugačiji prijedlog. Za prvi ponuđeni prijedlog dat je i tehnički crtež. Uradite projekat prateći put od početne ideje do realizacije.

Preporuka je da tokom izrade modela podmetača za čašu saradujete sa timom i poštujuete mišljenja drugih članova grupe. Ako poželite napraviti podmetač drugačijeg oblika i izgleda, primjere potražite na internetu ili ih nacrtajte i napravite.

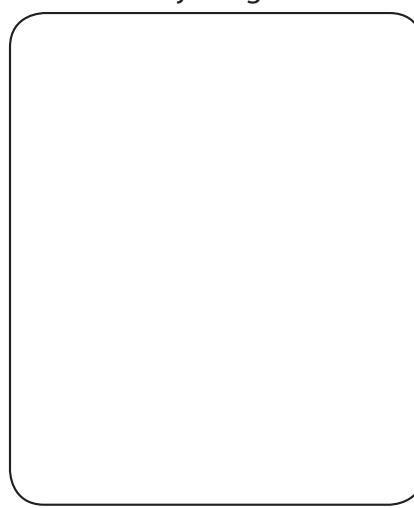
Prijedlog 1



Prijedlog 2



Prijedlog 3



Potreban materijal: karton i vunica.

Potreban pribor: olovka, gumica, linijar, dva trougla i šestar.

Potreban alat: makaze ili skalpel.

Plan radnih operacija: Pomoću pribora za crtanje prenesite mjere sa tehničkog crteža na materijal. Provjerite sve mjere još jednom, a zatim makazama ili skalpelom isijecite materijal po ucrtanim konturama. Vunicu dodajte na karton, kao što je prikazano na crtežu. Budite kreativni i sami osmislite kako ćete ukasiti podmetač za čašu.

Prijedlog za realizaciju projektnog zadatka: Konsultujte se s nastavnikom matematike i obnovite gradivo o geometrijskim oblicima. Potražite sliku na internetu, kojom ćete ukasiti svoj model. Sačuvajte sliku na računaru i obradite je u aplikaciji za obradu slika. Prilagodite dimenzije slike dimenzijama modela podmetača za čašu. Osim slike, možete napisati i tekst u aplikaciji za obradu teksta, pa njime ukasiti podmetač. Primijenite znanje koje ste stekli iz oblasti *Digitalne pismenosti*, pa iskombinirajte sliku i tekst da biste napravili ukras za podmetač. Kada sve završite, odšampajte motiv na samoljepljivom papiru. Po potrebi isijecite papir po konturama, a potom zalijepite na karton. Sa nastavnikom tehnike i tehnologije, matematike dogovorite način prezentacije izrađenih modela.



Mjesto za skicu

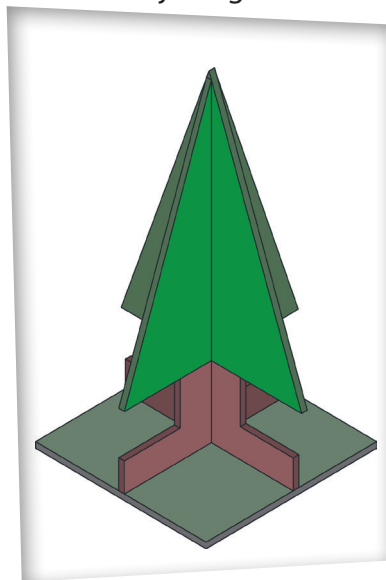


OBLIKOVANJE MODELA OD PAPIRA MODEL JELKICE

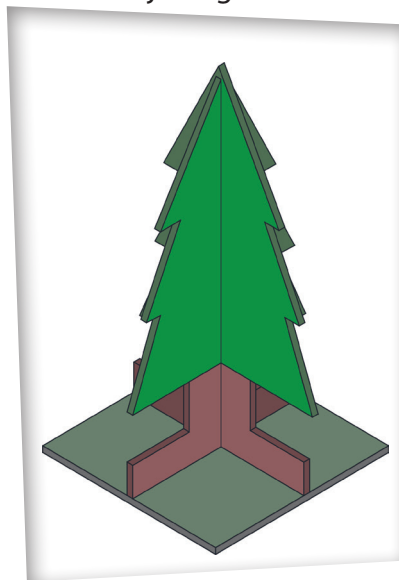
Izaberite jedan od ponuđenih prijedloga ili na osnovu njih samostalno osmislite drugačiji prijedlog. Za prvi ponuđeni prijedlog dat je i tehnički crtež. Uradite projekat prateći put od početne ideje do realizacije.

Preporuka je da tokom izrade modela jelkice sarađujete sa grupom i poštujuete mišljenja drugih članova grupe. Ako poželite napraviti još neki model jelkice, primjere potražite na internetu ili ih nacrtajte i napravite.

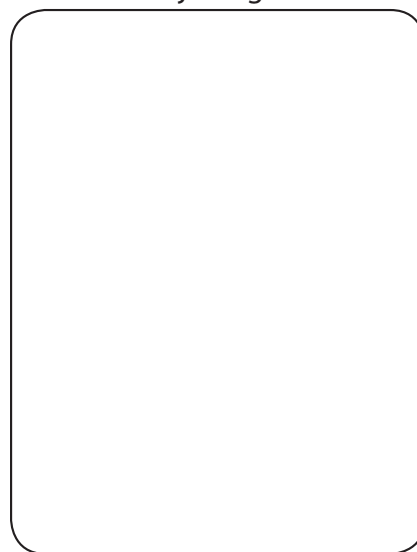
Prijedlog 1



Prijedlog 2



Prijedlog 3



Potreban materijal: karton i lijepak.

Potreban pribor: olovka, gumica, linijar, dva trougla i šestar.

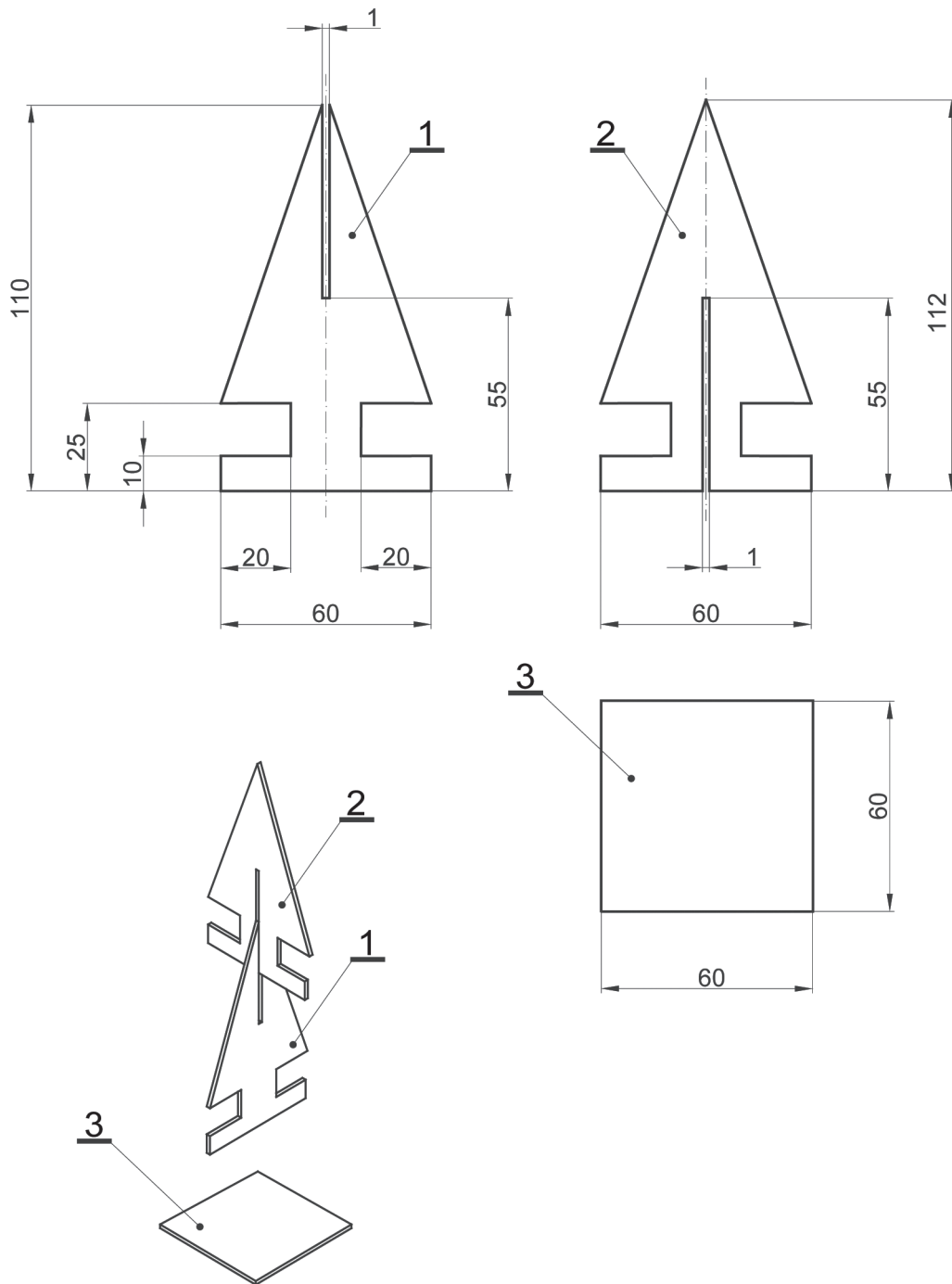
Potreban alat: makaze ili skalpel.

Plan radnih operacija: Pomoću pribora za crtanje prenesite mjere sa tehničkog crteža na materijal. Provjerite sve mjere još jednom, a zatim makazama ili skalpelom isijecite materijal po ucrtanim konturama. Zatim uklopite dva dijela (kao što je prikazano na tehničkom crtežu). Potom zalijepite jelkicu za stalak. Budite kreativni i sami osmislite ukras za jelkicu. Možete koristiti ukrasni papir, a možete i obojiti.

Prijedlog za realizaciju projektnog zadatka: Model jelkice možete iskoristiti kao motiv na novogodišnjim čestitkama. U saradnji sa nastavnikom bosanskog jezika osmislite tekst i napravite čestitke. Napravite nekoliko fotografija modela jelkice. Slike sačuvajte na računaru. Obradite ih u aplikaciji za obradu slika. Zatim otkucajte tekst u aplikaciji za obradu teksta, pa spojite sa već pripremljenom slikom. Kada sve spojite, promijenite i boju pozadine. Na kraju, odšampajte svoje čestitke.



Mjesto za skicu



3	POSTOLJE	1	KARTON 1 mm
2	DRUGI DIO	1	KARTON 1 mm
1	PRVI DIO	1	KARTON 1 mm
POZ	NAZIV DETALJA	KOM.	MATERIJAL
RAZMJERA: 1 : 2	NAZIV VJEŽBE: JELKICA	BROJ VJEŽBE: 3	
		BROJ CRTEŽA: 1 - 1	

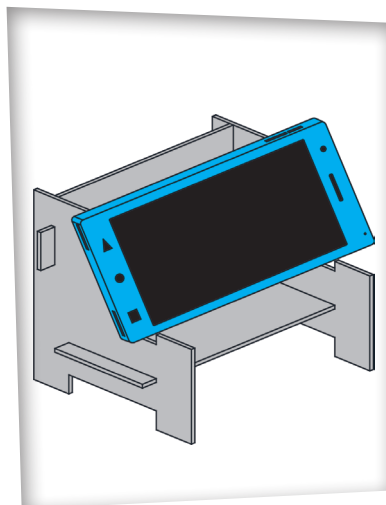


OBLIKOVANJE MODELA OD PAPIRA STALAK ZA MOBILNI TELEFON

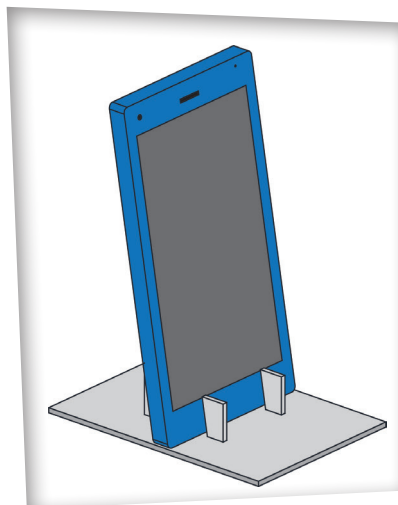
Izaberite jedan od ponuđenih prijedloga ili na osnovu njih samostalno osmislite drugačiji prijedlog. Za prvi ponuđeni prijedlog dat je i tehnički crtež. Uradite projekat prateći put od početne ideje do realizacije.

Preporuka je da tokom izrade modela stalka za mobilni telefon saradujete sa grupom i poštujuete mišljenja drugih članova grupe. Pošto oblik i veličinu stalka za mobilni telefon treba prilagoditi obliku i veličini mobilnog telefona, dimenzije telefona možete pronaći (provjeriti) na veb-stranici proizvođača.

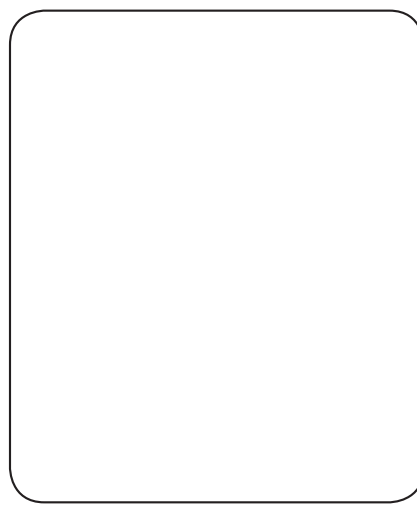
Prijedlog 1



Prijedlog 2



Prijedlog 3



Potreban materijal: karton i lijepak.

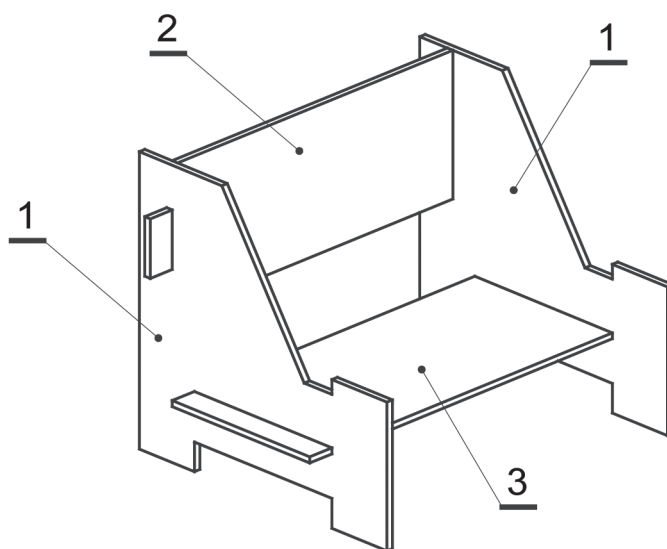
Potreban pribor: olovka, gumica, linijar, dva trougla i šestar.

Potreban alat: makaze ili skalpel.

Plan radnih operacija: Pomoću pribora za crtanje prenesite mjere sa tehničkog crteža na materijal. Provjerite sve mjere još jednom, a zatim makazama ili skalpelom isijecite materijal po ucrtanim konturama. Zatim uklopite dijelove, kao što je prikazano na tehničkom crtežu, i zalijepite lijepkom. Budite kreativni i sami osmislite ukras za stalak za mobilni telefon. Možete koristiti ukrasni papir, a možete i obojiti stalak.



Mjesto za skicu



3	VEĆI DIO	1	KARTON 1,5 mm
2	MANJI DIO	1	KARTON 1,5 mm
1	BOČNI DIO	1	KARTON 1,5 mm
POZ	NAZIV DETALJA	KOM.	MATERIJAL
RAZMJERA: 1 : 2	NAZIV VJEŽBE: STALAK ZA MOBILNI TELEFON		BROJ VJEŽBE: 4 BROJ CRTEŽA: 2 - 2

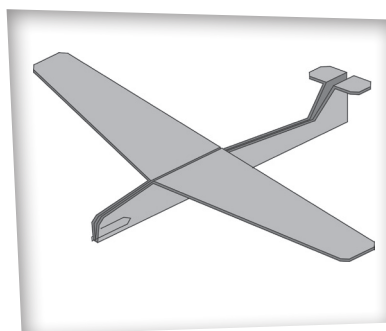


OBLIKOVANJE MODELA OD PAPIRA MODEL AVIONA

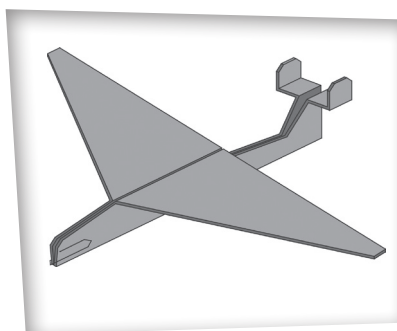
Izaberite jedan od ponuđenih prijedloga ili na osnovu njih samostalno osmislite drugačiji prijedlog. Za prvi ponuđeni prijedlog dat je i tehnički crtež. Uradite projekat prateći put od početne ideje do realizacije.

Preporuka je da tokom izrade modela aviona sarađujete sa grupom i poštujuete mišljenja drugih članova grupe. Ako poželite napraviti još neki model aviona, primjere potražite na internetu ili ih nacrtajte i napravite.

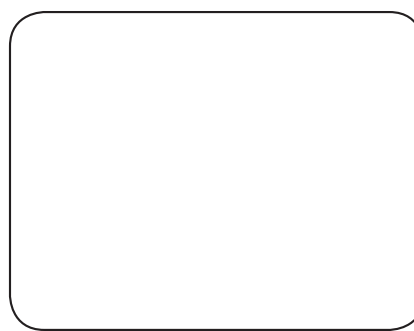
Prijedlog 1



Prijedlog 2



Prijedlog 3



Potreban materijal: karton i spajalica.

Potreban pribor: olovka, gumica, linijar, dva trougla i šestar.

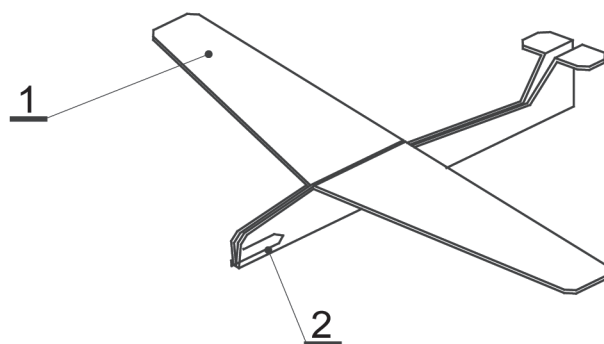
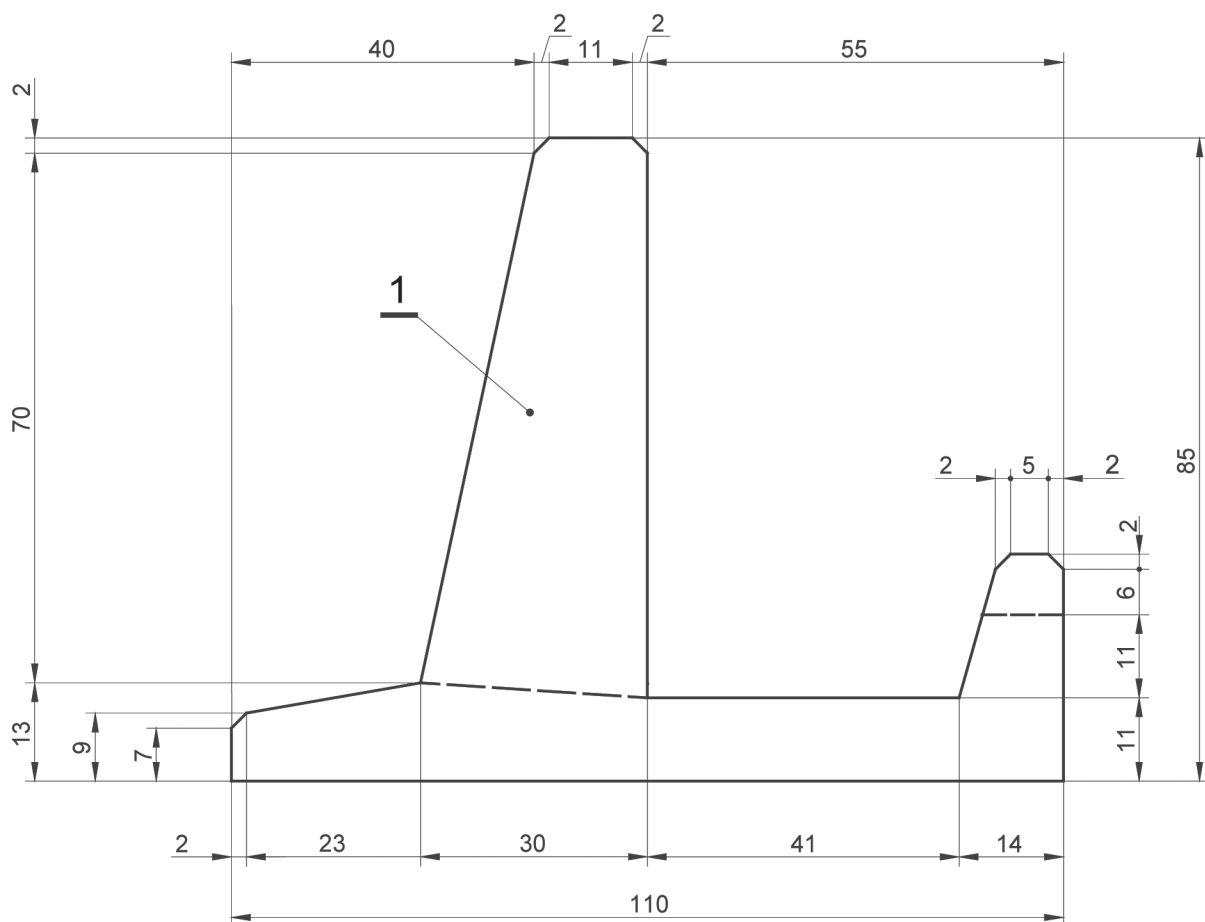
Potreban alat: makaze ili skalpel.

Plan radnih operacija: Pomoću pribora za crtanje prenesite mjere sa tehničkog crteža na materijal. Provjerite sve mjere još jednom, a zatim makazama ili skalpelom isijecite materijal po ucrtanim konturama. Zatim po isprekidanim linijama savijte model (kao što je prikazano na tehničkom crtežu), a spajalicu stavite na predviđeno mjesto. Budite kreativni i osmislite ukras za model aviona.

Mjesto za skicu



NAPOMENA: JEDNA POLOVINA AVIONA



2	STABILIZATOR	1	SPAJALICA – GOTOV DIO
1	TIJELO AVIONA	1	TRIPLEKS
POZ	NAZIV DETALJA	KOM.	MATERIJAL
RAZMJERA: 1 : 1		NAZIV VJEŽBE: MODEL AVIONA OD KARTONA	
		BROJ VJEŽBE: 5	
		BROJ CRTEŽA: 1 - 1	



OBLIKOVANJE MODELA OD SKAJA PRIVJESAK ZA KLJUČEVE

Izaberite jedan od ponuđenih prijedloga ili na osnovu njih samostalno osmislite drugačiji prijedlog. Za prvi ponuđeni prijedlog dat je i tehnički crtež. Uradite projekat prateći put od početne ideje do realizacije.

Preporuka je da tokom izrade modela privjeska za ključeve saradujete sa grupom i poštujuete mišljenja drugih članova grupe. Ako poželite napraviti još neki model privjeska za ključeve, primjere potražite na internetu ili ih nacrtajte i napravite.

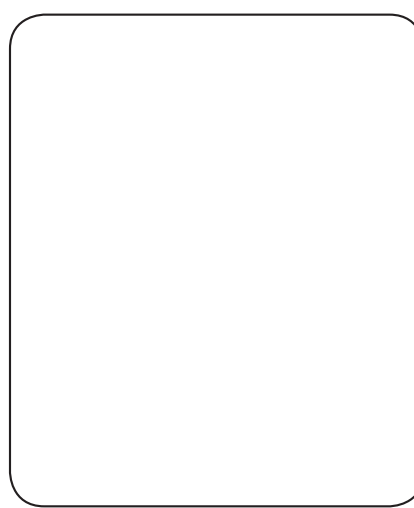
Prijedlog 1



Prijedlog 2



Prijedlog 3



Potreban materijal: skaj, karton, halkica i lijepak.

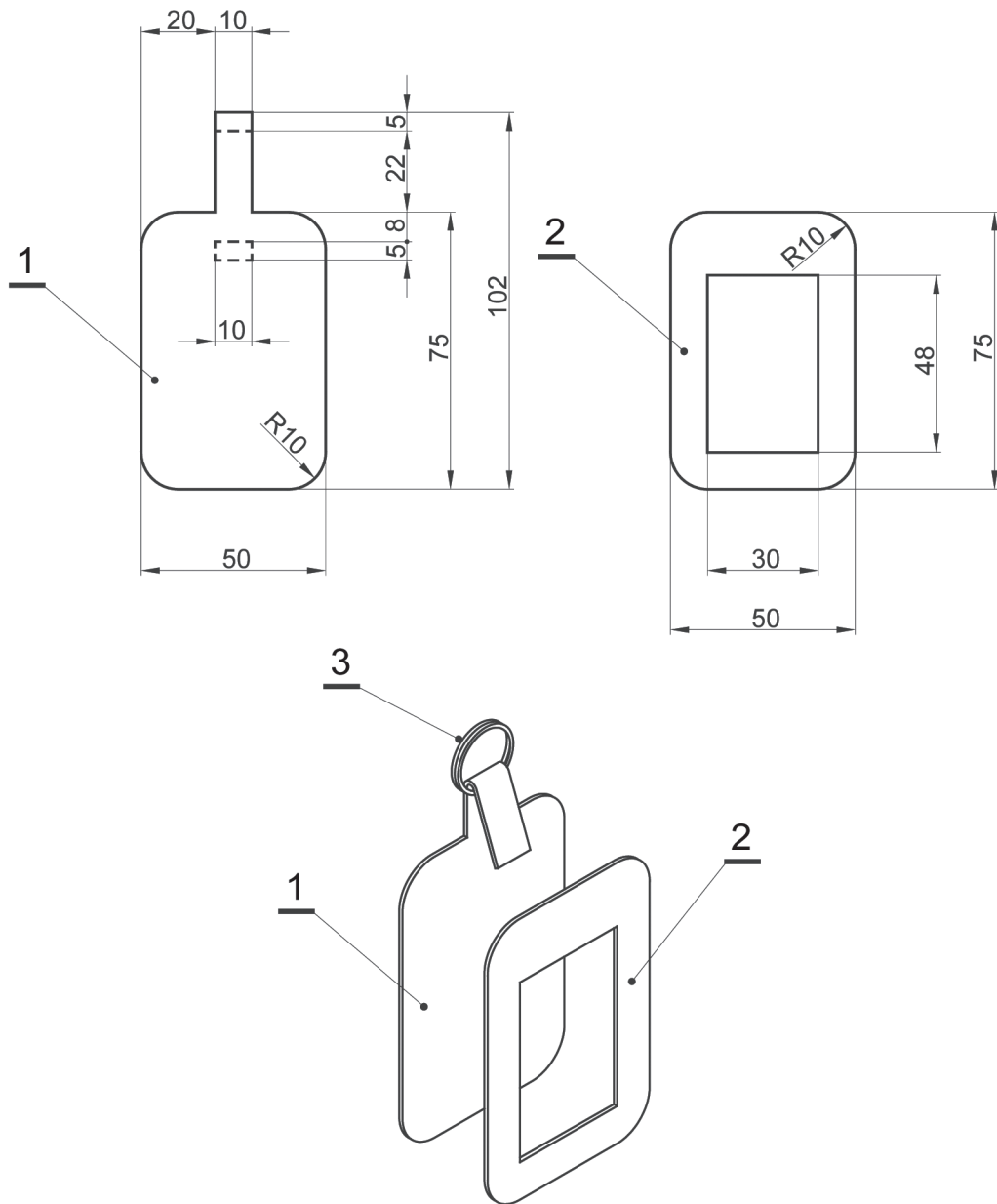
Potreban pribor: olovka, gumica, linijar, dva trougla i šestar.

Potreban alat: makaze i skalpel.

Plan radnih operacija: Pomoću pribora za crtanje prenesite mjere sa tehničkog crteža na materijal. Provjerite sve mjere još jednom, a zatim makazama ili skalpelom isijecite materijal po ucrtanim konturama. Budite kreativni i osmislite ukras za svoj privjesak za ključeve. Motive možete naslikati ili možete iskoristiti gotove, koje ste pronašli na internetu. Na kraju provucite halkicu na određeno mjesto i zalijepite ukras koji ste napravili.



Mjesto za skicu



3	HALKA	1	ŽICA – GOTOV DIO
2	DODATAK	1	KOŽA/SKAJ
1	OSNOVA	1	KOŽA/SKAJ
POZ	NAZIV DETALJA	KOM.	MATERIJAL
RAZMJERA: 1 : 2		NAZIV VJEŽBE: PRIVJESAK ZA KLJUČEVE	
		BROJ VJEŽBE: 6	
		BROJ CRTEŽA: 1 - 2	

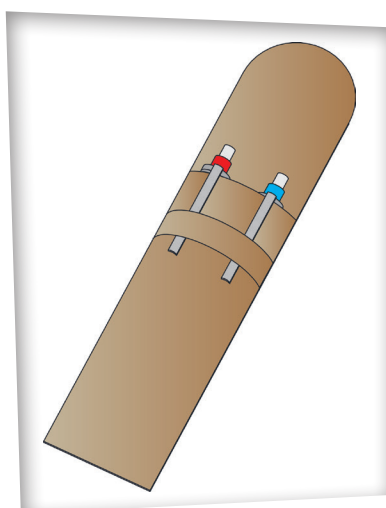


OBLIKOVANJE MODELA OD SKAJA FUTROLA ZA OLOVKE

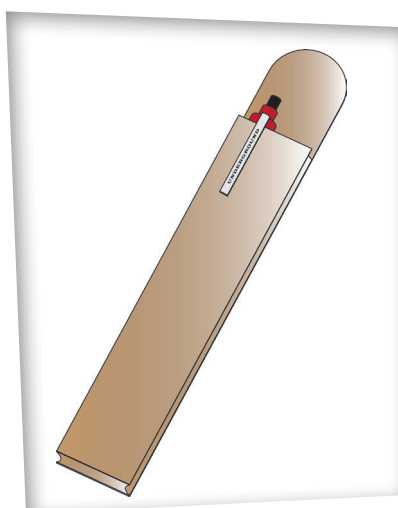
Izaberite jedan od ponuđenih prijedloga ili na osnovu njih samostalno osmislite drugačiji prijedlog. Za prvi ponuđeni prijedlog dat je i tehnički crtež. Uradite projekat prateći put od početne ideje do realizacije.

Preporuka je da tokom izrade modela futrole za olovke saradujete sa grupom i poštujuete mišljenja drugih članova grupe. Ako poželite napraviti još neki model futrole za olovke, primjere potražite na internetu ili ih nacrtajte i napravite.

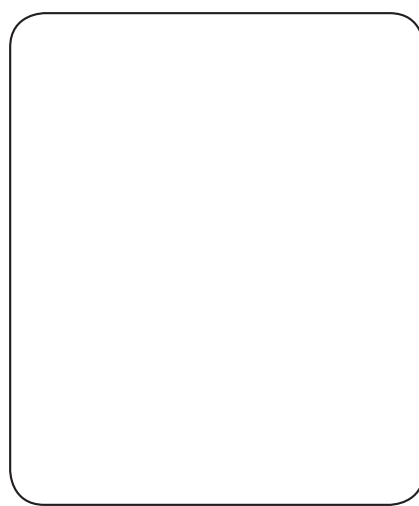
Prijedlog 1



Prijedlog 2



Prijedlog 3



Potreban materijal: skaj i lijepak.

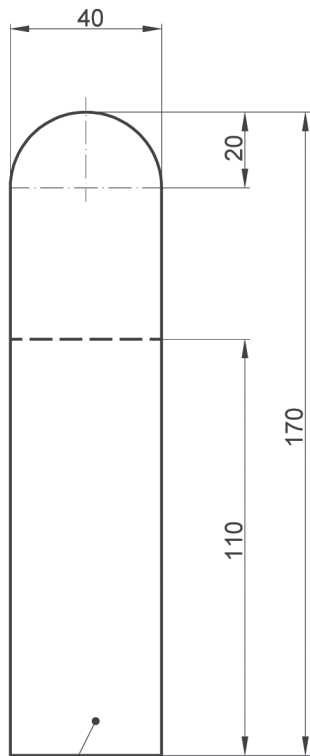
Potreban pribor: olovka, gumica, linijar, dva trougla i šestar.

Potreban alat: makaze i skalpel.

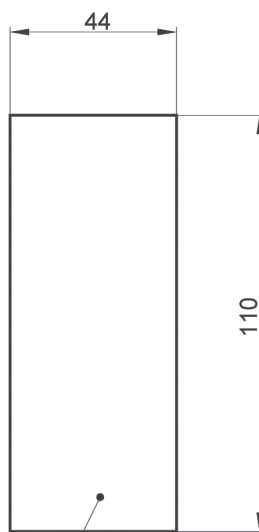
Plan radnih operacija: Pomoću pribora za crtanje prenesite mjere sa tehničkog crteža na materijal. Provjerite sve mjere još jednom, a zatim makazama ili skalpelom isijecite materijal po ucrtanim konturama. Zatim nanosite tanak sloj lijepka na ivice materijala, kao što je prikazano na tehničkom crtežu, i zalijepite materijal na označenim mjestima. Spajanje materijala možete uraditi i pomoću konca, ali vam je za to potrebno šilo ili zumba. Potrebno je ravnomjerno izbušiti rupice, zatim provući konac i spojiti materijal.



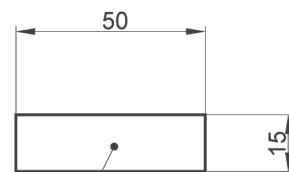
Mjesto za skicu



1

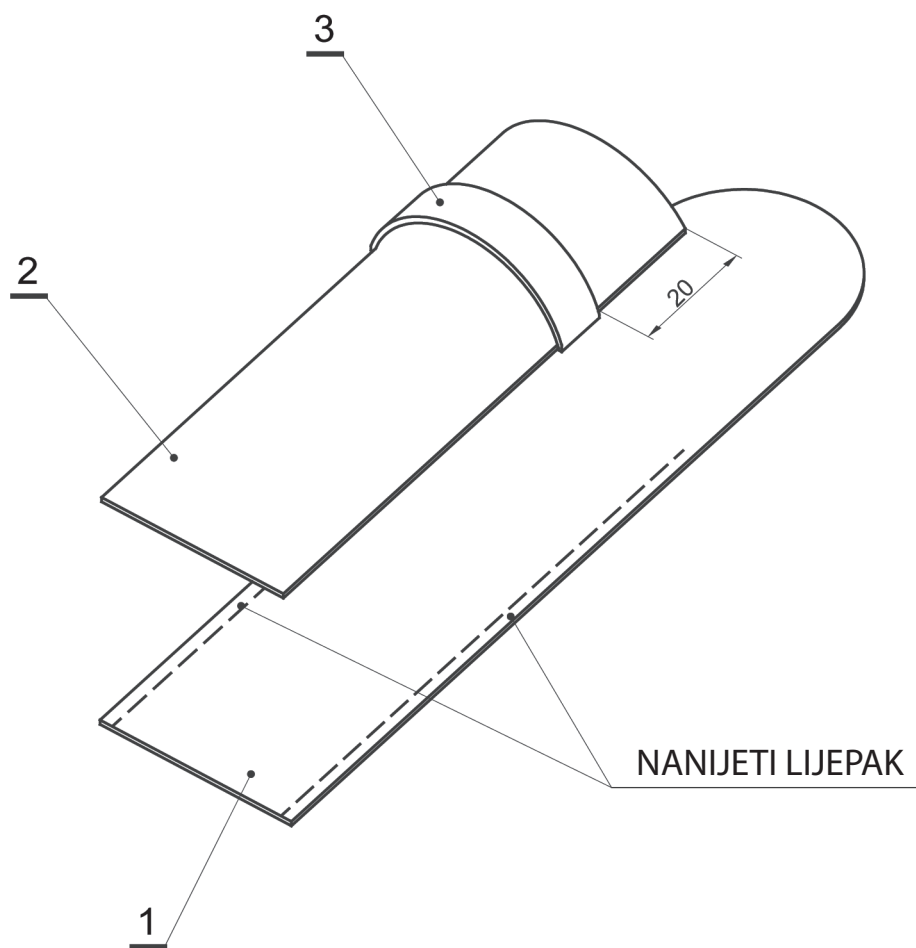
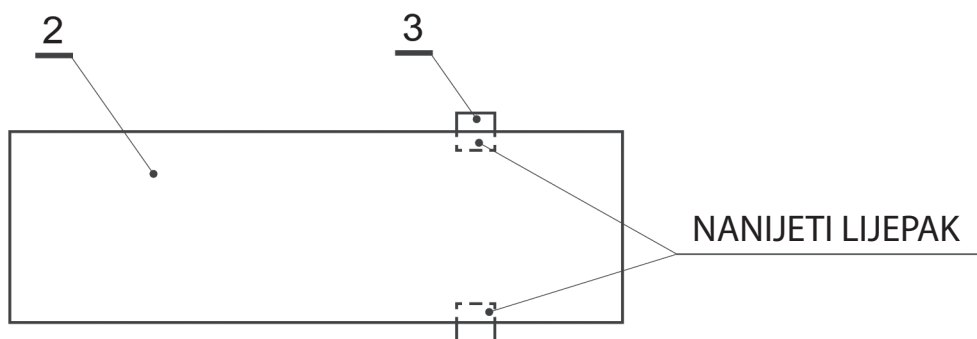


2



3

3	TRAKA	1	KOŽA/SKAJ
2	GORNJI DIO	1	KOŽA/SKAJ
1	DONJI DIO	1	KOŽA/SKAJ
POZ	NAZIV DETALJA	KOM.	MATERIJAL
RAZMJERA: 1 : 2	NAZIV VJEŽBE: FUTROLA ZA OLOVKE	BROJ VJEŽBE: 7 BROJ CRTEŽA: 1 - 2	



3	TRAKA	1	KOŽA/SKAJ
2	GORNJI DIO	1	KOŽA/SKAJ
1	DONJI DIO	1	KOŽA/SKAJ
POZ	NAZIV DETALJA	KOM.	MATERIJAL
RAZMJERA: 1 : 2	NAZIV VJEŽBE: FUTROLA ZA OLOVKE		BROJ VJEŽBE: 7 BROJ CRTEŽA: 2 - 2

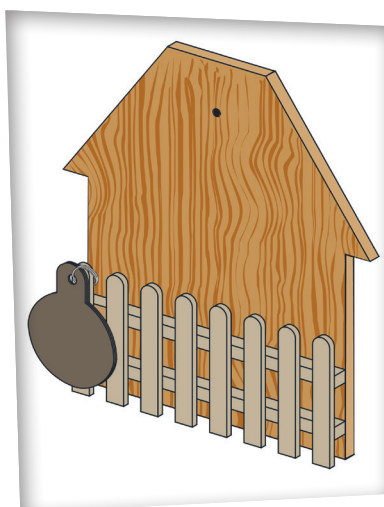


OBLIKOVANJE MODELA OD DRVETA DRŽAČ PRIVJESAKA ZA KLJUČEVE

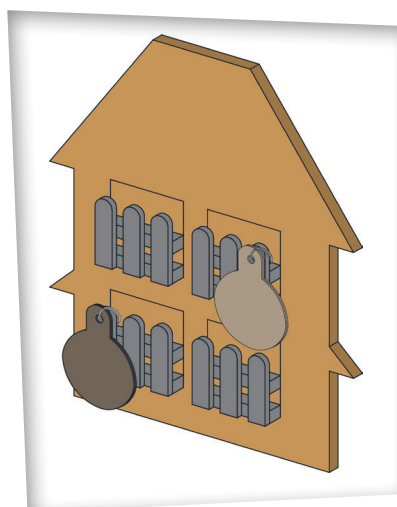
Izaberite jedan od ponuđenih prijedloga ili na osnovu njih samostalno osmislite drugačiji prijedlog. Za prvi ponuđeni prijedlog dat je i tehnički crtež. Uradite projekat prateći put od početne ideje do realizacije.

Preporuka je da tokom izrade modela držača privjesaka za ključeve saradujete sa grupom i poštujuete mišljenja članova grupe. Ako poželite da napravite još neki model držača za ključeve, primjere potražite na internetu ili ih nacrtajte i napravite.

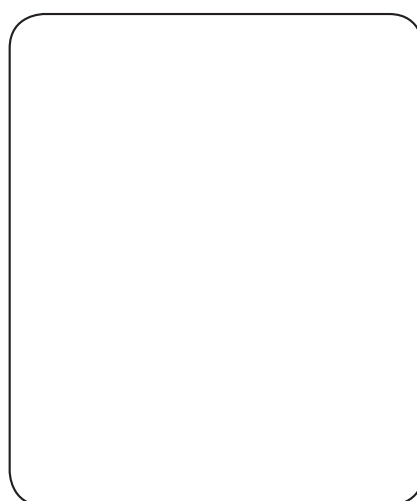
Prijedlog 1



Prijedlog 2



Prijedlog 3



Potreban materijal: šperploča, letvice i lijepak.

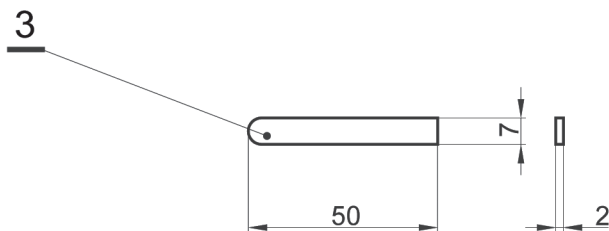
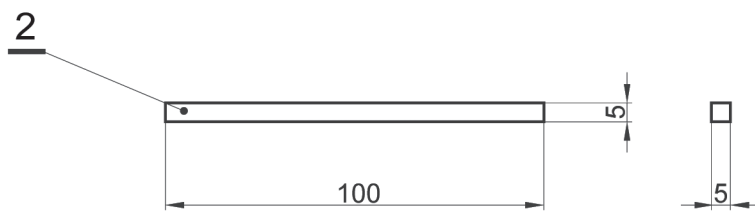
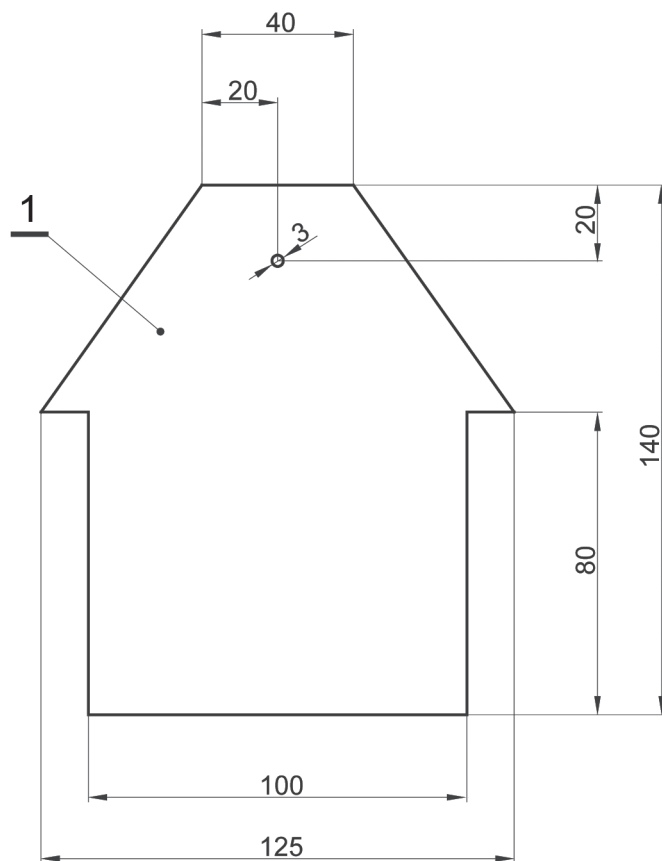
Potreban pribor: olovka, gumica, linijar, dva trougla i šestar.

Potreban alat: rezbarski luk sa testericom, turpija za drvo ili brusni papir i lijepak.

Plan radnih operacija: Pomoću pribora za crtanje prenesite mjere sa tehničkog crteža na materijal. Provjerite sve mjere još jednom, a zatim rezbarskim lukom sa testericom isijecite materijal po ucrtanim konturama. Obradite ivice turpijom za drvo ili brusnim papirom. Letvice isijecite na određenu dužinu pomoću testerice. Potom pomoću lijepka izvršite spajanje materijala, a na tehničkom crtežu pratite gdje se koja pozicija spaja. Prije nego što zalijepite sve elemente, poželjno je ukasiti vaš držač za privjeske. Držač možete obojiti različitim likovnim tehnikama (konsultovati se sa nastavnicima likovnog koja metoda je najbolja) ili možete pronaći gotov motiv (fotografiju, ilustraciju) na internetu, koji možete obraditi na računaru. Nakon obrade, odštampati, a potom zalijepiti.



Mjesto za skicu



3	OGRADA	1	ŠTAPIĆ 7 x 2 x 50 mm
2	DRŽAČ OGRADE	1	LETVICA 5 x 5 x 100 mm
1	KUĆA	1	ŠPERPLOČA 4mm
POZ	NAZIV DETALJA	KOM.	MATERIJAL
RAZMJERA: 1 : 2	NAZIV VJEŽBE: DRŽAČ PRIVJESAKA ZA KLJUČEVE		BROJ VJEŽBE: 8
			BROJ CRTEŽA: 1 - 2

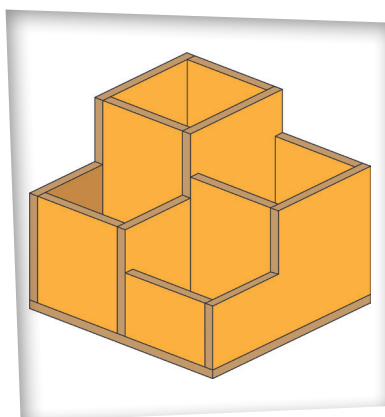


OBLIKOVANJE MODELA OD DRVETA STALAK ZA OLOVKE

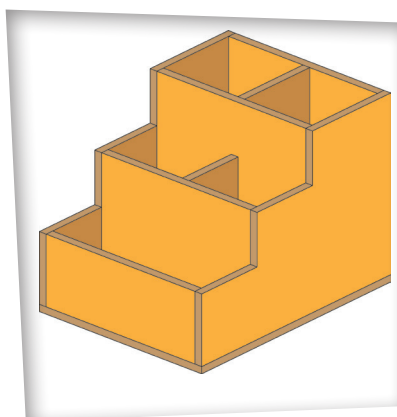
Izaberite jedan od ponuđenih prijedloga ili na osnovu njih samostalno osmislite drugačiji prijedlog. Za prvi ponuđeni prijedlog dat je i tehnički crtež. Uradite projekat prateći put od početne ideje do realizacije.

Preporuka je da tokom izrade modela stalka za olovke sarađujete sa grupom i po štujete mišljenja drugih članova grupe. Ako poželite napraviti još neki model stalka za olovke, primjere potražite na internetu ili ih nacrtajte i napravite.

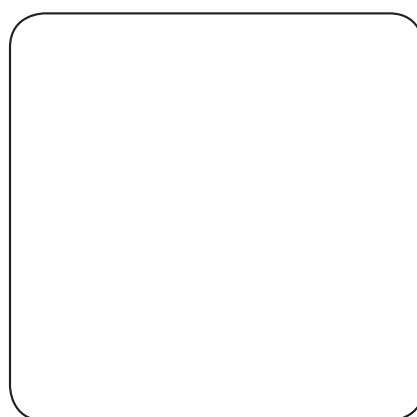
Prijedlog 1



Prijedlog 2



Prijedlog 3



Potreban materijal: šperploča i lijepak.

Potreban pribor: olovka, gumica, linijar, dva trougla i šestar.

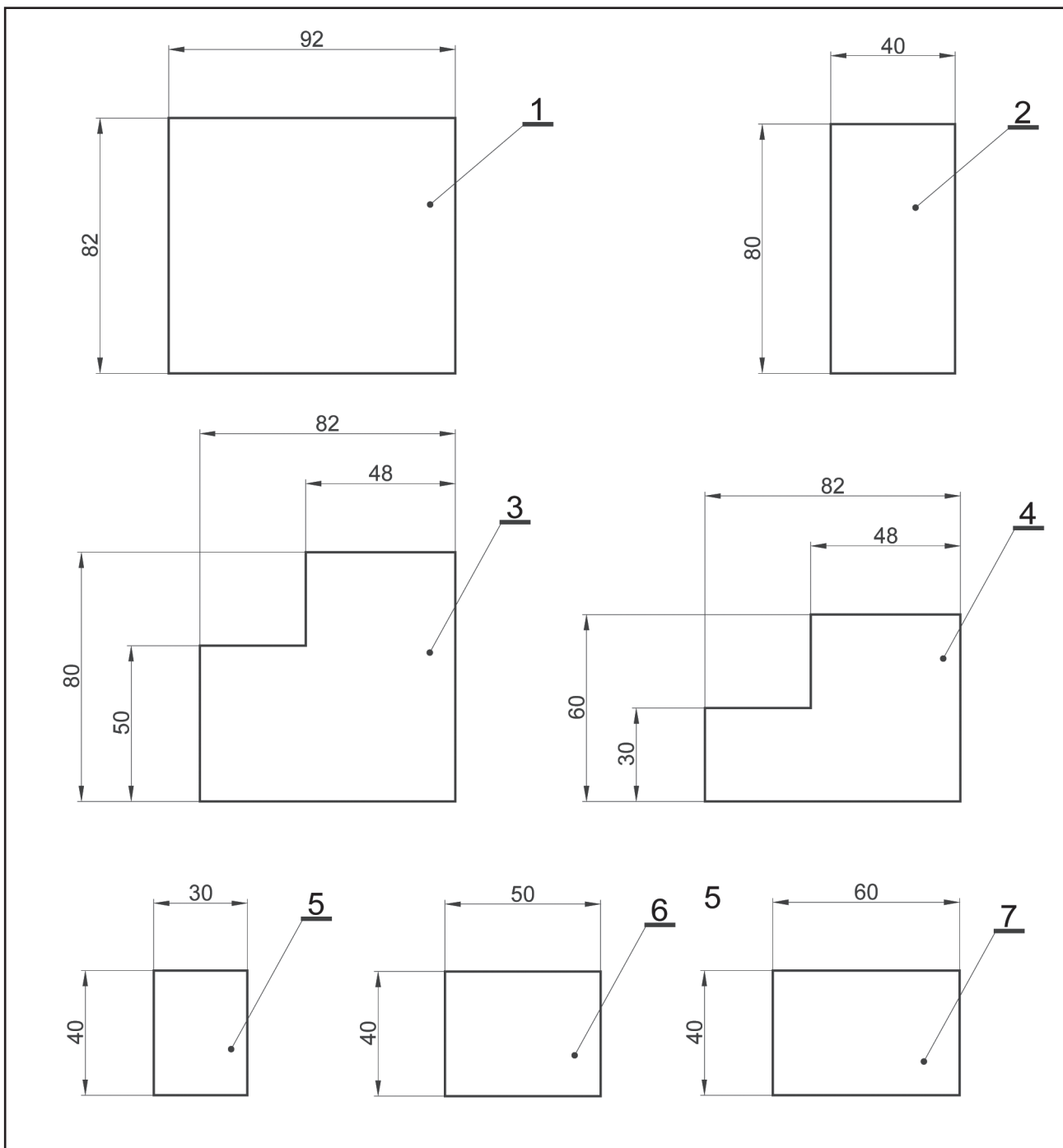
Potreban alat: rezbarski luk sa testericom, turpija za drvo ili brusni papir i lijepak.

Plan radnih operacija: Pomoću pribora za crtanje prenesite mjere sa tehničkog crteža na materijal. Provjerite sve mjere još jednom, a zatim rezbarskim lukom sa testericom isijecite materijal po ucrtanim konturama. Obradite ivice turpijom za drvo ili brusnim papirom. Pomoću lijepka izvršite spajanje materijala, a na tehničkom crtežu pratite gdje se koja pozicija spaja. Kad se lijepak osuši, stalak za olovke možete obojiti po sopstvenoj ideji.

Prijedlog za realizaciju projektnog zadatka: Raspitajte se kod nastavnika likovne kulture o tehnikama ukrašavanja drveta ili na internetu potražite uputstvo, naprimjer za izradu dekupaža (posebne tehnike ukrašavanja predmeta lijepljenjem komada papira, najčešće motiva s papirnih salveta). Po uputstvu ukasite svoje modele, pa se sa nastavnikom dogovorite kako ćete ih prezentirati.



Mjesto za skicu



7	PREDNJI DIO – VEĆI	1	ŠPERPLOČA 4mm
6	PREDNJI DIO – MANJI	1	ŠPERPLOČA 4mm
5	ZADNJI I PREGRADNI DIO – MANJI	2	ŠPERPLOČA 4mm
4	BOČNI DIO – MANJI	1	ŠPERPLOČA 4mm
3	BOČNI I PREGRADNI DIO – VEĆI	2	ŠPERPLOČA 4mm
2	ZADNJI I PREGRADNI DIO – VEĆI	2	ŠPERPLOČA 4mm
1	DNO	1	ŠPERPLOČA 4mm
POZ	NAZIV DETALJA	KOM.	MATERIJAL
RAZMJERA: 1 : 2		NAZIV VJEŽBE: STALAK ZA OLOVKE	
		BROJ VJEŽBE: 9	
		BROJ CRTEŽA: 1 - 2	

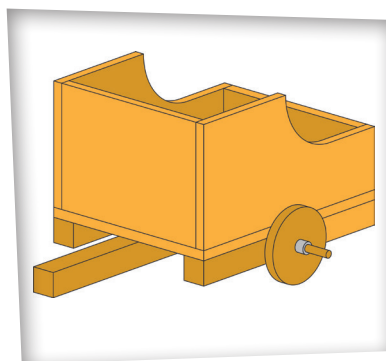


OBLIKOVANJE MODELA OD DRVETA MODEL DVOKOLICA

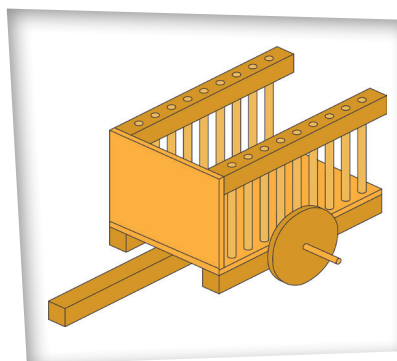
Izaberite jedan od ponuđenih prijedloga ili na osnovu njih samostalno osmislite drugačiji prijedlog. Za prvi ponuđeni prijedlog dat je i tehnički crtež. Uradite projekat prateći put od početne ideje do realizacije.

Preporuka je da tokom izrade modela dvokolice saradujete sa grupom i poštujete mišljenja drugih članova grupe. Ako poželite napraviti još neki model dvokolica, primjere potražite na internetu ili ih nacrtajte i napravite.

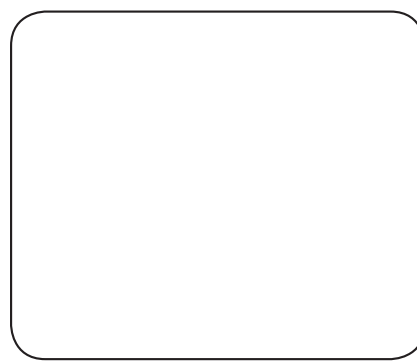
Prijedlog 1



Prijedlog 2



Prijedlog 3



Potreban materijal: šperploča, ražnjić drvce, točkovi, letvice i lijepak.

Potreban pribor: olovka, gumica, linijar, dva trougla i šestar.

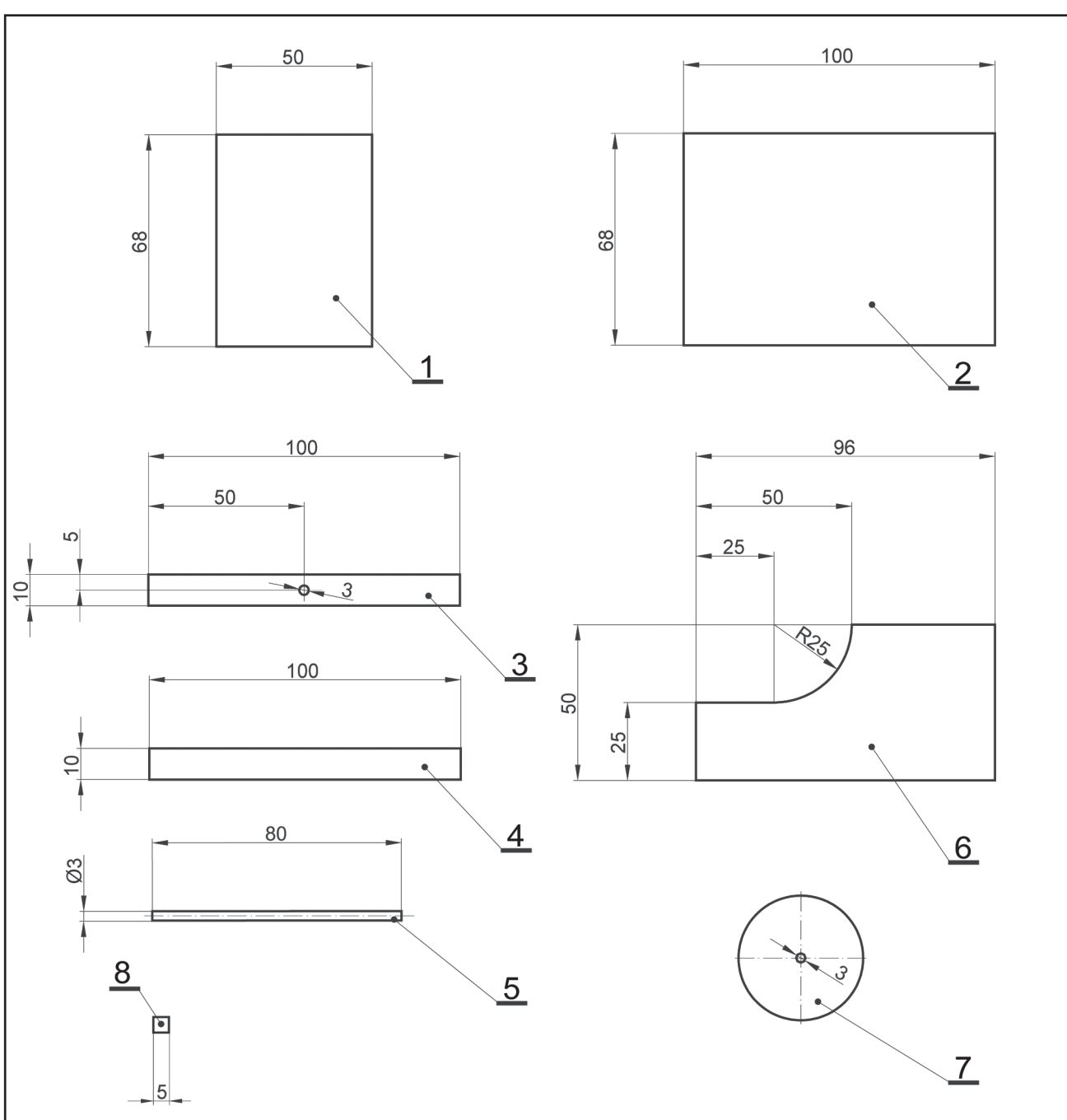
Potreban alat: rezbarski luk sa testericom, turpija za drvo ili brusni papir, ručna bušilica i lijepak.

Plan radnih operacija: Pomoću pribora za crtanje prenesite mjere sa tehničkog crteža na materijal. Provjerite sve mjere još jednom, a zatim rezbarskim lukom sa testericom isijecite materijal po ucrtanim konturama. Obradite ivice turpijom za drvo ili brusnim papirom. Uz prisustvo nastavnika, pomoću bušilice izbušite rupe na točkovima. Materijal spojite lijepkom i to tako što ćete pratiti na tehničkom crtežu gdje se koja pozicija spaja. Model ukasite po sopstvenoj ideji. Naprimjer, ukasite je nekom ukrasnom tkaninom ili obojite. Ideje za ukrašavanje možete potražiti na internetu.

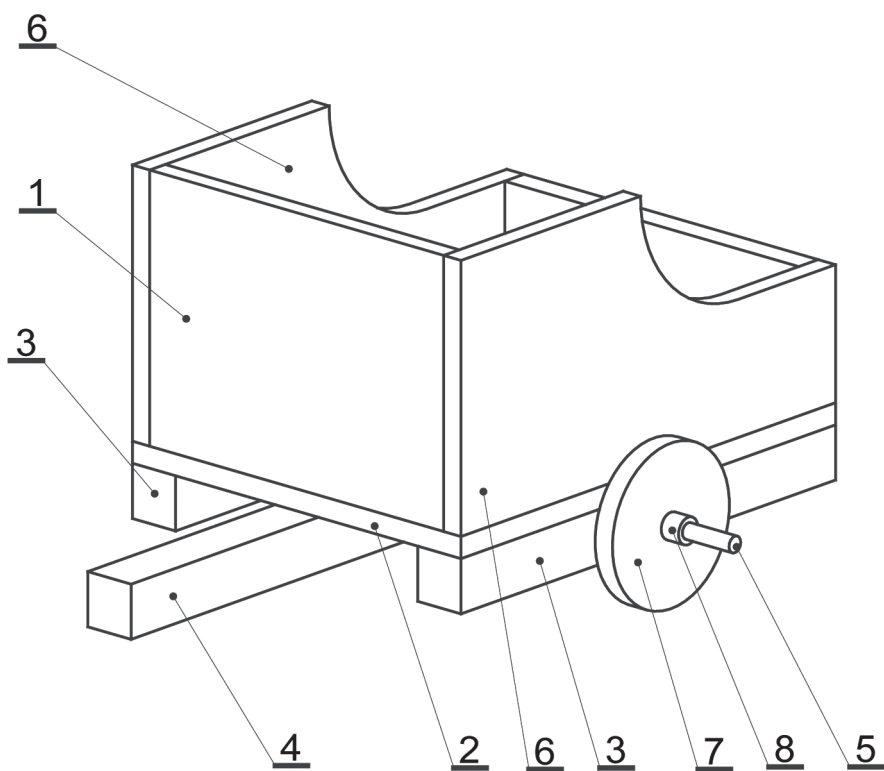
Prijedlog za realizaciju projektnog zadatka: Raspitajte se kod nastavnika historije kada se počela upotrebljavati dvokolica, kao prijevozno sredstvo. Na osnovu toga i na osnovu ranije naučenog iz lekcije *Uloga, značaj i historijski razvoj saobraćaja*, napišite kratak sastav i predstavite svoj model dvokolice. Ukoliko želite, model dvokolice možete predstaviti i izradom PowerPoint prezentacije, o čemu ste učili na časovima informatike i računarstva.



Mjesto za skicu



8	OSIGURAČ OSOVINE	2	PLASTIČNO CRIJEVO Ø5/Ø3 mm
7	TOČAK	2	DRVO Ø40 mm
6	BOČNA STRANA	2	ŠPERPLOČA 4mm
5	OSOVINA	2	DRVENI ŠTAPIĆ Ø30 mm
4	RUDA	1	LETVICA 10 x 10 mm
3	DRŽAČ OSOVINE	2	LETVICA 10 x 10 mm
2	DNO	1	ŠPERPLOČA 4mm
1	PREDNJI DIO	1	ŠPERPLOČA 4mm
POZ	NAZIV DETALJA	KOM.	MATERIJAL
RAZMJERA: 1 : 2		NAZIV VJEŽBE: MODEL DVOKOLICE	
		BROJ VJEŽBE: 10	
		BROJ CRTEŽA: 1 - 2	



8	OSIGURAČ OSOVINE	2	PLASTIČNO CRIJEVO Ø5/Ø3 mm
7	TOČAK	2	DRVO Ø40 mm
6	BOČNA STRANA	2	ŠPERPLOČA 4mm
5	OSOVINA	2	DRVENI ŠTAPIĆ Ø30 mm
4	RUDA	1	LETVICA 10 x 10 mm
3	DRŽAČ OSOVINE	2	LETVICA 10 x 10 mm
2	DNO	1	ŠPERPLOČA 4mm
1	PREDNJI DIO	1	ŠPERPLOČA 4mm
POZ	NAZIV DETALJA	KOM.	MATERIJAL
RAZMJERA: 1 : 2		NAZIV VJEŽBE: MODEL DVOKOLICE	
		BROJ VJEŽBE: 10	
		BROJ CRTEŽA: 2 - 2	

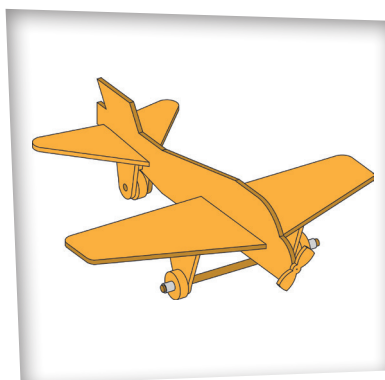


OBLIKOVANJE MODELA OD DRVETA MODEL AVIONA

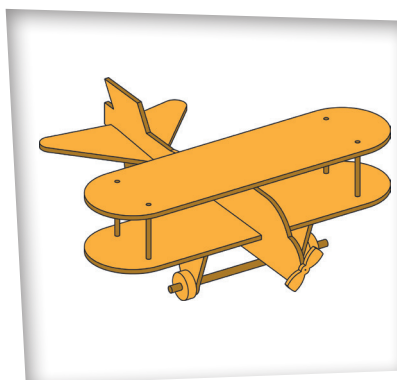
Izaberite jedan od ponuđenih prijedloga ili na osnovu njih samostalno osmislite drugačiji prijedlog. Za prvi ponuđeni prijedlog dat je i tehnički crtež. Uradite projekat prateći put od početne ideje do realizacije.

Preporuka je da tokom izrade modela aviona saradujete sa grupom i poštujete mišljenja drugih članova grupe. Ako poželite napraviti još neki model aviona, primjere potražite na internetu ili ih nacrtajte i napravite.

Prijedlog 1



Prijedlog 2



Prijedlog 3



Potreban materijal: letvice, različij drvcce, točkovi i lijepak.

Potreban pribor: olovka, gumica, linijar, dva trougla i šestar.

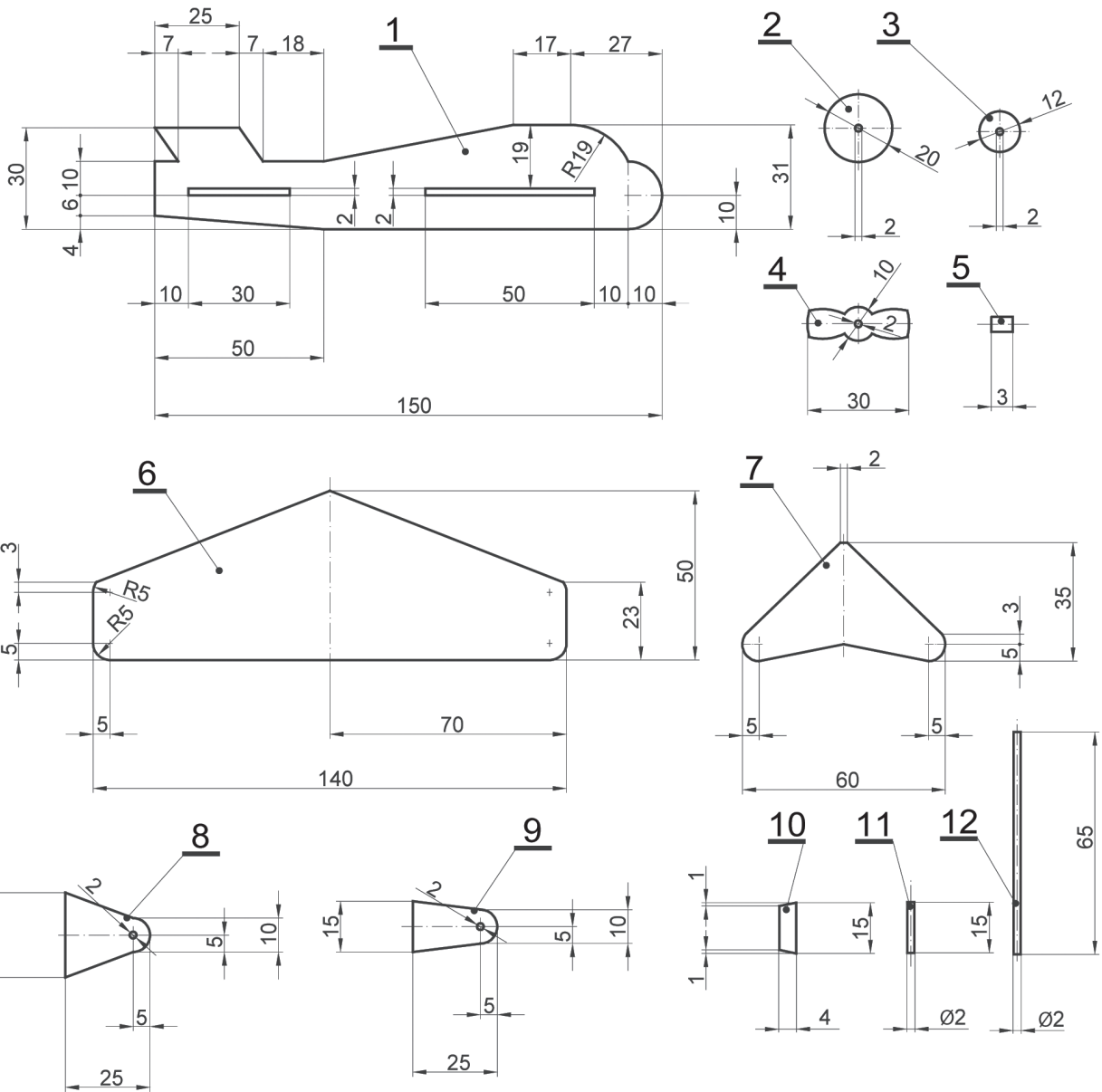
Potreban alat: rezbarski luk sa testericom, skalpel, turpija za drvo ili brusni papir, akumulatorska bušilica i lijepak.

Plan radnih operacija: Pomoću pribora za crtanje prenesite mjere sa tehničkog crteža na materijal. Provjerite sve mjere još jednom, a zatim rezbarskim lukom sa testericom isijecite materijal po ucrtanim konturama. Obradite ivice brusnim papirom. Uz prisustvo nastavnika, pomoću bušilice izbušite rupe na točkovima. Spojite materijal lijepkom i to tako što ćete na tehničkom crtežu pratiti gdje se koja pozicija spaja. Model aviona ukasite po sopstvenoj ideji, crtanjem ukrasa pa dorađivanjem na računaru.

Prijedlog za realizaciju projektnog zadatka: Podijelite se u grupe. Svaka grupa treba istražiti nešto o zračnom saobraćaju, naprimjer: historiju zračnog saobraćaja u Srbiji, kada su otvoreni prvi aerodromi, koji su avioni prvi bili u upotrebi i slično. Informacije možete pronaći na internetu. Tekst možete obraditi uz pomoć programa za obradu teksta. U tekst možete ubaciti i fotografije urađenog primjera, koji ste pripremili uz pomoć aplikacije za obradu slika. Ukoliko želite, možete napraviti i PowerPoint prezentaciju.



Mjesto za skicu



12	OSOVINA ZADNJEG TOČKA	1	DRVENI ŠTAPIĆ 2 mm
11	OSOVINA PRREDNJEG TOČKA	1	DRVENI ŠTAPIĆ 2 mm
10	ODSTOJNIK NOSAČA ZADNJEG TOČKA	2	LETVICA 2 mm
9	NOSAČ OSOVINE ZADNJEG TOČKA	2	LETVICA 2 mm
8	NOSAČ OSOVINE PREDNJEG TOČKA	2	LETVICA 2 mm
7	STABILIZATOR	1	LETVICA 2 mm
6	KRILO AVIONA	1	LETVICA 2 mm
5	OSIGURAAČ OSOVINE PREDNJEG TOČKA	2	PLASTIČNO CRIJEVO Ø3/Ø2 mm
4	PROPELER	1	LETVICA 2 mm
3	TOČAK MANJI	1	DRVO – GOTOV DIO
2	TOČAK VEĆI	2	DRVO – GOTOV DIO
1	TRUP AVIONA	1	LETVICA 2 mm
POZ	NAZIV DETALJA	KOM.	MATERIJAL

RAZMJERA:

1 : 2

NAZIV VJEŽBE:

MODEL AVIONA OD DRVETA

BRJ VJEŽBE: 11

BRJ CRTEŽA: 1 - 2

